



Technisches Handbuch

Exolon Group NV

Wakkensesteenweg 47
8700 Tielit
Belgien

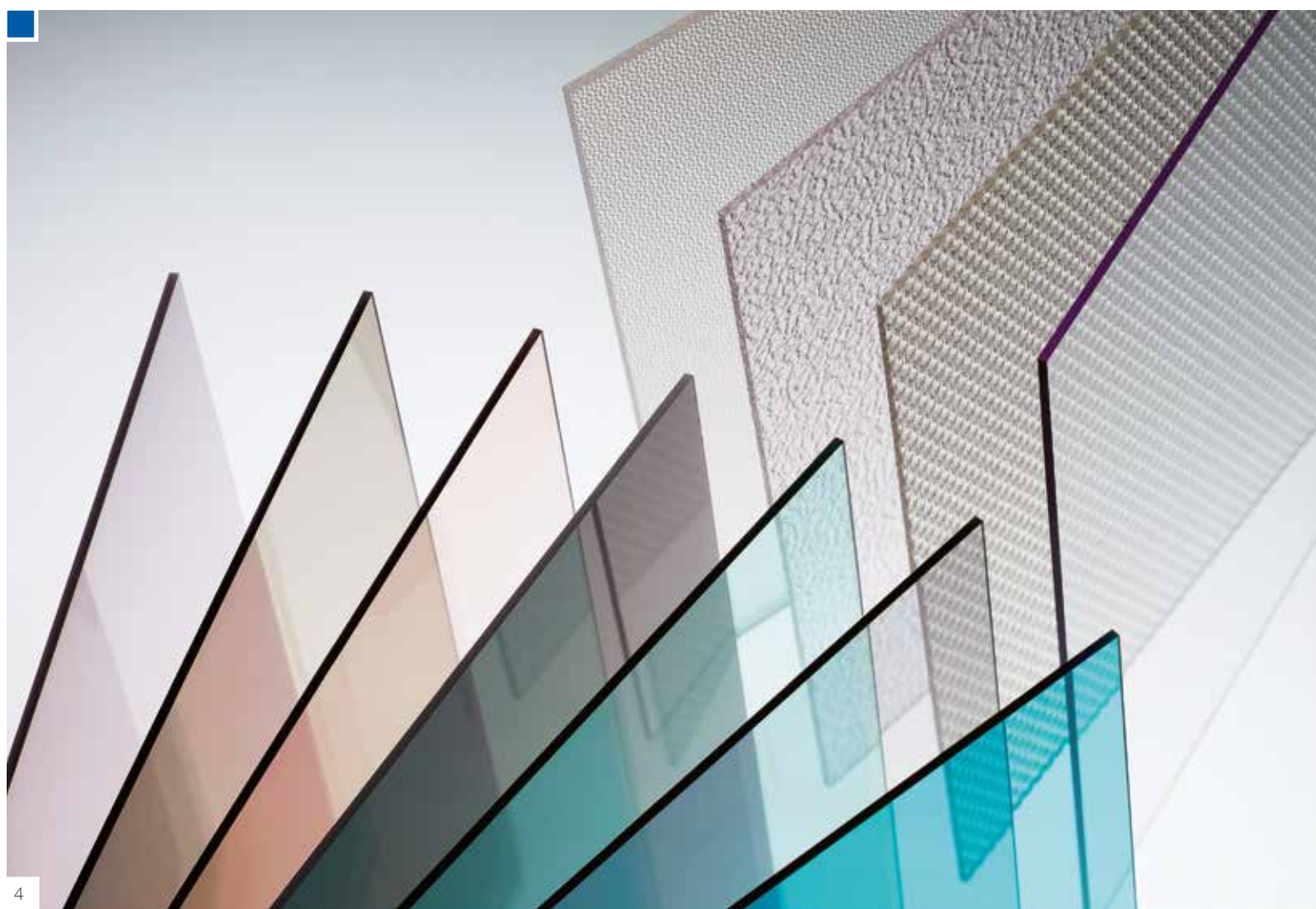
www.exolongroup.com
sales@exolongroup.com

exolon®

Es liegt außerhalb unserer Kontroll- und Einflussmöglichkeiten, in welcher Art und Weise und zu welchem Zweck Sie unsere Produkte, technischen Unterstützungen sowie Informationen (unabhängig ob mündlich, schriftlich oder anhand von Produktionsbewertungen erhalten) einschließlich vorgeschlagener Formulierungen und Empfehlungen, anwenden und/ oder einsetzen. Daher ist es unerlässlich, dass Sie unsere Produkte, technischen Unterstützungen und Informationen sowie Formulierungen und Empfehlungen eigenverantwortlich daraufhin überprüfen, ob sie für die von Ihnen beabsichtigten Zwecke und Anwendungen auch tatsächlich geeignet sind. Eine anwendungsspezifische Untersuchung muss mindestens eine Überprüfung auf Eignung in technischer Hinsicht sowie hinsichtlich Gesundheit, Sicherheit und Umwelt umfassen. Derartige Untersuchungen wurden nicht notwendigerweise von der Exolon Group durchgeführt. Der Verkauf aller Produkte erfolgt – sofern nicht schriftlich anders mit uns vereinbart – ausschließlich nach Maßgabe unserer Allgemeinen Verkaufsbedingungen, die wir Ihnen auf Wunsch gerne zusenden. Alle Informationen und sämtliche technische Unterstützung erfolgen ohne Gewähr (jederzeitige Änderungen vorbehalten). Es wird ausdrücklich vereinbart, dass Sie jegliche Haftung (Verschuldenshaftung, Vertragshaftung und anderweitig) für Folgen aus der Anwendung unserer Produkte, unserer technischen Unterstützung und unserer Informationen selbst übernehmen und uns von aller diesbezüglichen Haftung freistellen. Hierin nicht enthaltene Aussagen oder Empfehlungen sind nicht autorisiert und verpflichten uns nicht. Keine hierin gemachte Aussage darf als Empfehlung verstanden werden, bei der Nutzung eines Produkts etwaige Patentansprüche in Bezug auf Werkstoffe oder deren Verwendung zu verletzen. Es wird keine konkludente oder tatsächliche Lizenz aufgrund irgendwelcher Patentansprüche gewährt. Exolon® ist eine registrierte Marke der Exolon Group. Makrolon® ist eine registrierte Marke, im Eigentum und lizenziert von der Covestro Gruppe.

■ INHALT

■ 1. DIE MASSIVE POLYCARBONATPLATTE	5	■ 6. BEFESTIGUNG UND KLEBEN	51
1.1 Technische Daten im Überblick	5	6.1 Mechanische Befestigung	51
1.2 Typen	6	6.2 Schweißen	53
■ 2. TECHNISCHE DATEN	13	6.3 Lösungsmittelhaltige Klebstoffe	53
■ 3. MATERIALEIGENSCHAFTEN	19	6.4 Adhäsionskleber	54
3.1 Schlagzähigkeit	19	6.5 Klebeband	55
3.2 Lichtdurchlässigkeit	21	■ 7. OBERFLÄCHENBEHANDLUNG	57
3.3 Temperaturbeständigkeit	21	■ 8. REINIGUNG	59
3.4 Brandverhalten	22	■ 9. INSTALLATION	61
3.5 Schalldämmung	23	9.1 Thermische Ausdehnung	61
3.6 Chemische Beständigkeit	25	9.2 Einspanntiefe	62
■ 4. MASCHINELLE BEARBEITUNG	29	9.3 Profile	63
4.1 Allgemeine Hinweise	29	9.4 Dichtung/Abdichtung	64
4.2 Sägen	31	9.5 Zusätzliche Stützsysteme	65
4.3 Schneiden und Stanzen	33	9.6 Entfernen der Schutzfolie	66
4.4 Bohren	34	9.7 Sicherheit	66
4.5 Fräsen	35	■ 10. GEBOGENE VERGLASUNG	69
4.6 Laserschneiden	35	■ 11. FLACHVERGLASUNG	73
4.7 Schleifen und Polieren	36		
■ 5. UMFORMEN	39		
5.1 Kaltformen	39		
5.2 Warmformen	40		



■ 1. DIE MASSIVE POLYCARBONATPLATTE

1.1 Technische Daten im Überblick

Jede Typbezeichnung setzt sich zusammen aus Typ, Farbe, Lichtdurchlässigkeit und weiteren Eigenschaften der Exolon® Platte. **Beispiel: Exolon® UV weiß 2130** heißt im Klartext ...

Exolon®	UV	white	2	1	30
---------	----	-------	---	---	----

Handelsname	Typ	Farbe	Eigenschaften	Farbe	Referenznummer
Exolon®	GP: Standard	clear	–: ohne besondere Behandlung	0: farblos	
	UV: UV- geschützt	white	2: UV-Schutz auf beiden Seiten	1: weiß	
	AR: abriebfest	bronze	7: abriebfest auf einer Seite	2: orange	
	NR: antireflektierend	grey	8: abriebfest auf beiden Seiten	3: rot	
	FR: flammhemmend	green	N: einseitig mattiert	4: violett	
	FG: lebensmittelecht	blue	V: beschichtet auf einer Seite	5: blau	
	DX: Diffusion Excellence		W: beschichtet auf beiden Seiten	6: grün	
	SX: Shaping Excellence			7: grau	
	VP: Visual Protection			8: braun/bronze	
	CC: Climate Control			9: schwarz	



1.2 Typen

Exolon® GP – Universal

Exolon® GP ist die Standardausführung der massiven Exolon® Polycarbonatplatten.

Exolon® GP Platten sind extrem bruchsicher. Eine 250-mal höhere Schlagzähigkeit als Glas sorgt für optimalen Objekt- und Personenschutz.

Das Material ist unempfindlich gegenüber extremen Temperaturen und kann unter anspruchsvollsten Bedingungen (von -100 °C bis $+120\text{ °C}$) eingesetzt werden. Die hohe Transparenz und die glatte Oberfläche machen das Material zu einem attraktiven Werkstoff für die unterschiedlichsten Anwendungen.

Exolon® GP Platten erhalten nach den meisten nationalen Standards eine gute Brandschutzklassifizierung.

Exolon® UV – Schutz gegen ultraviolette Strahlen

Exolon® UV Platten werden mit einer coextrudierten UV-Schutzschicht hergestellt und sind extrem witterungsbeständig. Diese Schutzschicht besteht aus Polycarbonat und ist homogen mit dem Plattenmaterial verschmolzen. Selbst nach jahrelanger Bewitterung oder beim Kaltbiegen der Platten löst sich die Schicht nicht ab.

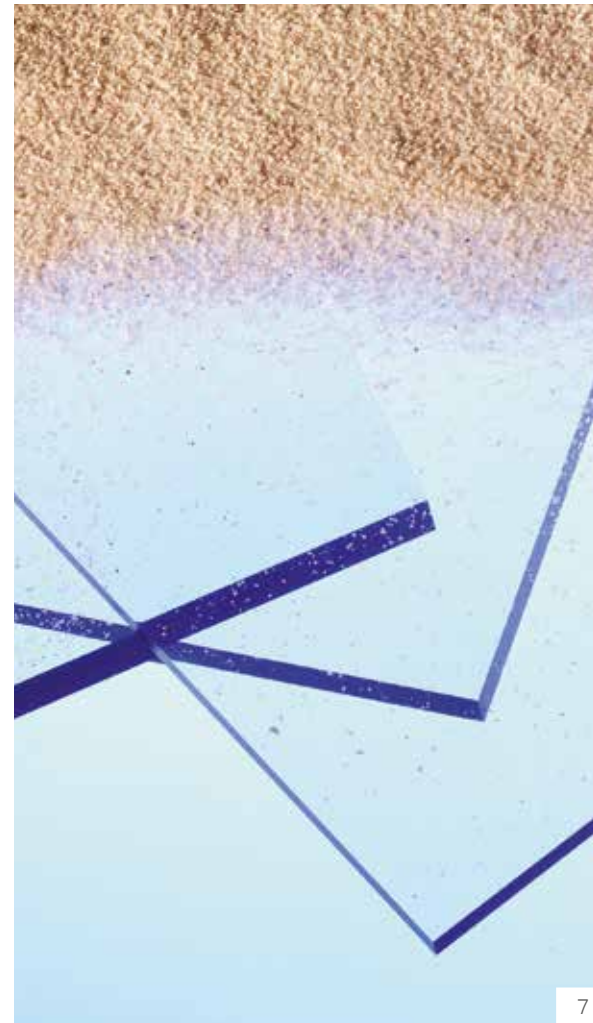
Das System wurde umfassend sowohl in künstlichen als auch in natürlichen Bewitterungsverfahren unter extremen klimatischen Bedingungen getestet und gewährleistet die hohe Witterungsbeständigkeit und lange Haltbarkeit von Exolon® UV. Exolon® UV Platten sind deshalb mit einer 10-Jahres-Garantie auf Witterungsbeständigkeit ausgestattet. Ausführliche Informationen über die Garantie entnehmen Sie bitte unserer Garantieerklärung. Die Garantieerklärung erhalten Sie bei unseren Fachhändlern oder auf unserer Website: www.exolongroup.com.

Exolon® AR – abriebfest

Exolon® AR sind kratzfest beschichtete Polycarbonatplatten. Exolon® AR bietet glasähnliche Härte in Verbindung mit der Schlagzähigkeit von Polycarbonat. Die Platten sind dank ihrer Polysiloxan-Beschichtung extrem kratzfest. Starke Verschmutzungen wie z. B. Graffiti können mit den geeigneten Mitteln wirkungsvoll entfernt werden. Exolon® AR ist außerdem ausgesprochen beständig gegenüber UV-Strahlung und Chemikalien.

Durch ihre hohe Abriebfestigkeit und Schlagzähigkeit eignen sich Exolon® AR Platten z. B. als transparente Lärmschutzwände, Verglasungen in Schulen, Krankenhäusern, Haftanstalten und psychiatrischen Einrichtungen sowie als Sicherheitsverschiebung im Fahrzeugbau. Dank seiner chemischen Beständigkeit eignet sich das Material ideal für Sichtfenster im Maschinenschutz.

Die kratz- und abriebfeste Beschichtung auf Vorder- und Rückseite gewährleistet eine lange Lebensdauer von Exolon® AR. Wir gewähren Ihnen eine 10-jährige Garantie gegen Bruch und Verminderung der Lichttransmission sowie eine 7-jährige Garantie gegen Delamination. Ausführliche Informationen über die Garantie entnehmen Sie bitte unserer Garantieerklärung. Diese erhalten Sie bei unseren Fachhändlern oder auf unserer Website: www.exolongroup.com





Exolon® NR – nicht reflektierend

Exolon® NR sind transparente Platten mit einer matten und verformbaren, UV-beständigen Oberfläche auf einer Seite, die sich hervorragend für Beschilderungen und als Schutz von Postern oder Plakaten eignen.

Exolon® FR – flammhemmend

Exolon® FR Platten sind flammhemmende Massivplatten, die nach UL-94 V0, FAR 25.853 und EN 45545 klassifiziert sind.

Exolon® für LED Anwendungen

Ein großes Sortiment an Exolon® Platten steht für alle Anforderungen der Lichttechnik zur Verfügung. Exolon® DX (Diffusion eXcellence) Massivplatten bieten eine einzigartige Kombination aus hoher Lichtdiffusion und hoher Lichtdurchlässigkeit. Sie basieren auf der aktuellsten Streustruktur, die gleichzeitig eine hohe Leuchtdichte und Lichtausbeute bietet.

Exolon® SX (Shaping eXcellence) Mikroprismenblätter haben ein Mikrolinsen-Oberflächenmuster, das hervorragende optische Effizienz mit Lichtdiffusion kombiniert.

Exolon® UV AdLight

Exolon® UV Adlight ist das perfekte Material für hinterleuchtete Schilder und kompatibel mit LED-Lichttechnik. Durch seine UV-Schutzschicht ist es für den langlebigen Außeneinsatz geeignet und ist mit einer matt oder glänzenden Oberfläche verfügbar. Das Material ist bruchfest, eliminiert LED-Hot-Spots und ist geeignet für den Einsatz in flachen Leuchtkästen.

Exolon® UV strukturierte Massivplatten

Exolon® UV Strukturplatten sind klare transparente Polycarbonat Massivplatten mit einer strukturierten Oberfläche. Es sind verschiedene Strukturen verfügbar, manche mit Lichtstreuungseigenschaften für Beleuchtungsanwendungen, andere mit einer doppelseitigen Struktur, die für halb transparente Trennwände geeignet sind. Weiter Informationen dazu finden Sie auf unserer Website.

Exolon® Titan

Exolon® Titan Platten für den Maschinenschutz sind in der Dicke 20 mm verfügbar und bieten einen hohen Sicherheitsstandard. Sie verbinden glasartige Transparenz mit einer C3-Klassifizierung nach ISO 23125



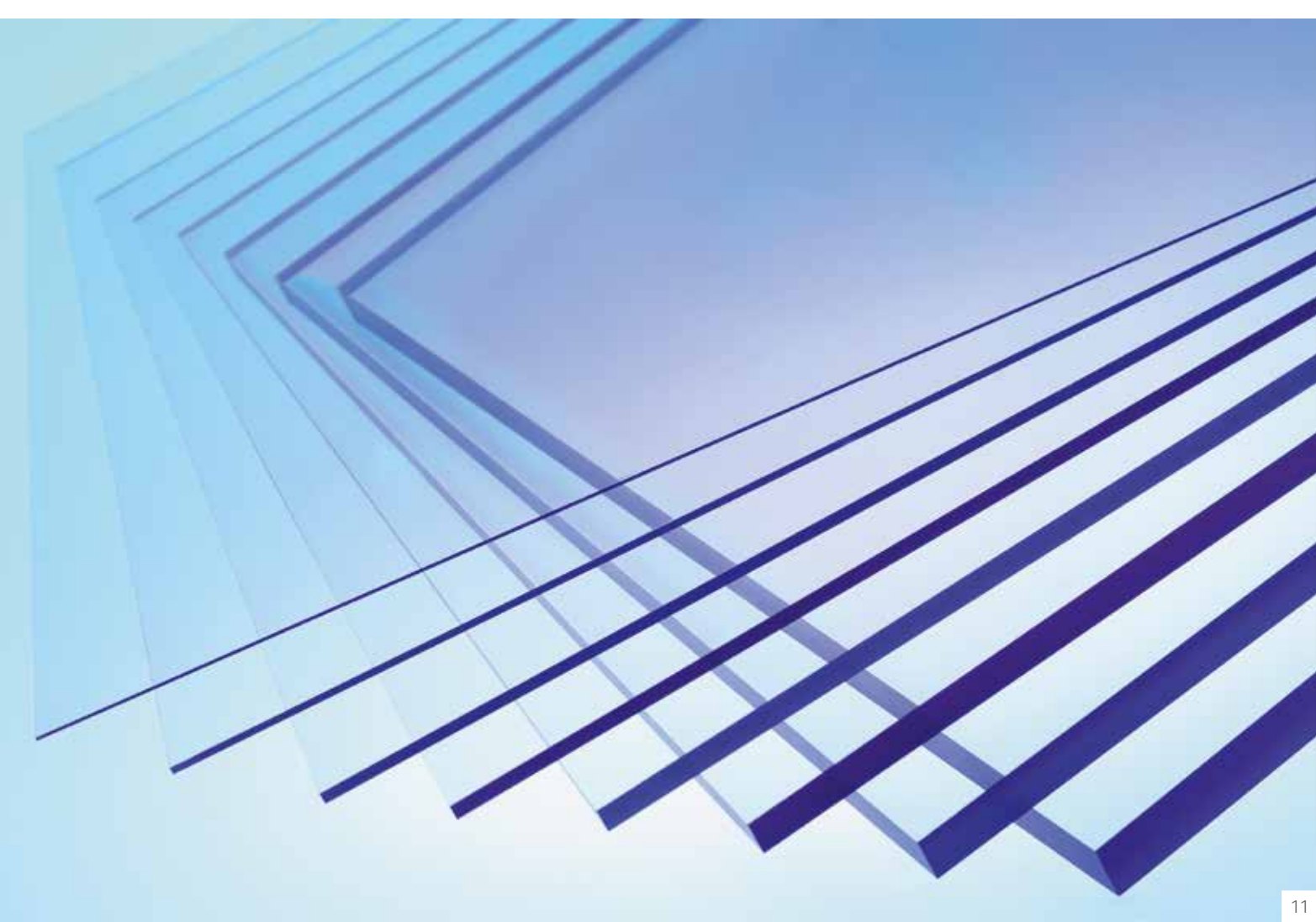
Exolon® SilentSound

Exolon® SilentSound ist die transparente Lösung für den Lärmschutz an Straßen und Schienen. Es bietet eine Lärmreduzierung von bis zu 37 dB (R_w) und erfüllt alle Anforderungen an Verkehrssicherheit, Stabilität und strukturelle Haltbarkeit. Sie sind mit Vogel-Anprallschutz und Anti-Graffiti-Schutz erhältlich und eignen sich für Lärmschutzwände. Klassifiziert nach EN 14388 oder ZTV-LSW 06.

Exolon® FG – lebensmittelecht

Die in Exolon® FG Platten enthaltenen Granulate sind für Anwendungen zugelassen, die mit Lebensmitteln in Berührung kommen. Das Material erfüllt die Europäischen Richtlinien sowie die Vorschriften der amerikanischen Lebensmittelaufsichtsbehörde FDA.





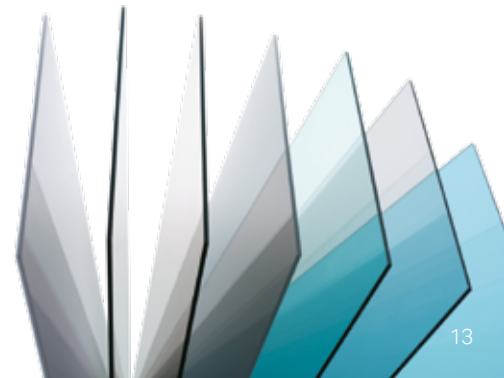


■ 2. TECHNISCHE DATEN

Exolon® ist ein Synonym für hochwertiges Plattenmaterial. Die Platten sind aus Polycarbonat hergestellt und als Massiv- oder Stegplatten erhältlich. Dank ihrer Flexibilität können sie für zahllose Anwendungen eingesetzt werden und einem breiten Temperaturbereich standhalten.

Exolon® ist bekannt für gute Transparenz, extrem hohe Bruchfestigkeit und Schlagzähigkeit, hohe Maßhaltigkeit und gute elektrische Isoliereigenschaften. Zudem haben die Platten sehr gute Brandschutzklassifizierungen (Details hierzu enthalten die spezifischen Datenblätter).

Ihre Konsistenz verdanken sie den erstklassigen Rohmaterialien, dem extrusionstechnischen Know-how von der Exolon Group, unserem umfassenden Qualitätsmanagementsystem und den nach DIN ISO 9001 und DIN ISO 14001 zertifizierten Produktionsverfahren.



Eigenschaften		Richtwerte ⁽¹⁾	Einheit	Testmethode	
Mechanisch					
Dichte		1,20	g/cm ³	ISO 1183-1	
Streckspannung	50 mm/min	> 60	MPa	ISO 527-1,-2	
Streckdehnung	50 mm/min	6	%	ISO 527-1,-2	
Zugfestigkeit	50 mm/min	> 60	MPa	ISO 527-1,-2	
Nominelle Bruchdehnung	50 mm/min	> 50	%	ISO ISO 527-1,-2	
Zugmodul	50 mm/min	2350	MPa	ISO ISO 527-1,-2	
Biegefestigkeit	2 mm/min	ca. 90	MPa	ISO 178	
Schlagzähigkeit	Charpy bei 23 °C	ohne Kerbe (3 mm)	kein Bruch	kJ/m ²	ISO 179/1eU
		gekerbt (3 mm)	ca. 80P	kJ/m ²	b.o. ISO 179/1eA ⁽²⁾
	Izod bei 23 °C	gekerbt (3 mm)	ca. 70P	kJ/m ²	b.o. ISO 180/A ⁽²⁾
Kugeldruckhärte H 358/30		113	MPa	ISO 2039-1	
Querkontraktionszahl		0,40	—	—	

(1) Diese Werte wurden an Spritzgussmustern ermittelt und können nicht als Basis für eine Kundenspezifikation herangezogen werden.

(2) b.a.: basiert auf

Eigenschaften		Richtwerte	Einheit	Testmethode
Optisch				
Lichtdurchlässigkeit in Abhängigkeit von der Plattendicke	3 mm (transparent)	87–88	%	DIN 5036
	5 mm (transparent)	86–87	%	DIN 5036
	10 mm (transparent)	82–83	%	DIN 5036
	15 mm (transparent)	79–80	%	DIN 5036
Reflektionsverlust im sichtbaren Bereich (für glänzende Oberfläche)		ca. 5	%	—
Gesamtenergiedurchlassgrad (g) in Abhängigkeit von der Plattendicke	3 mm (transparent)	ca. 83	%	EN 410
	10 mm (transparent)	ca. 79	%	EN 410
Absorption im sichtbaren Bereich in Abhängigkeit von der Plattendicke	3 mm (transparent)	ca. 4	%	—
Brechungsindex		1,586	—	ISO 489
Thermisch				
Lin. Wärmedehnungskoeffizient		0,065	mm/m °C	ISO 11359-1,-2
Wärmeleitfähigkeit		0,20	W/m °C	ISO 8302
Wärmedurchgangskoeffizient (Ug) in Abhängigkeit von der Plattendicke	1 mm	5,8	W/m² K	DIN 4701
	3 mm	5,5	W/m² K	DIN 4701
	5 mm	5,2	W/m² K	DIN 4701
	10 mm	4,6	W/m² K	DIN 4701

Eigenschaften		Richtwerte	Einheit	Testmethode
Thermisch				
Spezifische Wärmeleistung		1,3	J/g K	—
Wärmewert		31	MJ/kg	ISO 1928
Temperatur für Thermoformen		190–210	°C	—
Maximale Oberflächentemperatur (IR-Strahler)		ca. 220	°C	—
Max. Dauergebrauchstemperatur ohne Belastung		ca. 120	°C	—
Min. Dauergebrauchstemperatur ohne Belastung		ca. –100	°C	—
Entzündungstemperatur		550	°C	DIN 51794
Vicat-Erweichungstemperatur	Methode B50	148	°C	ISO 306
Wärmeformbeständigkeit unter Belastung	Methode A: 1,80 MPa	127	°C	ISO 75-2
	Methode B: 0,45 MPa	139	°C	ISO 75-2
Elektrisch				
Spannungsfestigkeit	1 mm	34	kV/mm	IEC 60243-1
Spezifischer Durchgangswiderstand		1E14	Ohm.m	IEC 60093
Spezifischer Oberflächenwiderstand		1E16	Ohm	IEC 60093
Relative Dielektrizitätszahl	100 Hz	3,1	—	IEC 60 250
	1 MHz	3,0	—	IEC 60 250
Dielektrischer Verlustfaktor	100 Hz	5	10 ⁻⁴	IEC 60 250
	1 MHz	95	10 ⁻⁴	IEC 60 250

Eigenschaften		Richtwerte	Einheit	Testmethode
Akustisch				
Bewertetes Schalldämmmaß R_w in Abhängigkeit von der Plattendicke	4 mm	26	dB	DIN EN ISO 140-3
	8 mm	30	dB	DIN EN ISO 140-3
	10 mm	32	dB	DIN EN ISO 140-3
	12 mm	36	dB	DIN EN ISO 140-3
	15 mm	36	dB	DIN EN ISO 140-3
	18 mm	37	dB	DIN EN ISO 140-3
	20 mm	37	dB	DIN EN ISO 140-3
Verhalten gegenüber Wasser und Luft				
Feuchtigkeitsaufnahme	Feuchtigkeitsaufnahme (Sättigungswert), 23 °C	0,30	%	ISO 62-4
	Feuchtigkeitsaufnahme (Gleichgewichtswert), 23 °C	0,12	%	ISO 62-1
Durchlässigkeit, gemessen auf 10-Mikron-Film	Wasserdampf, 23 °C, 85% RH	15	g cm ³ /(m ² ·24h)	ISO 15106-1
	N ₂	120	cm ³ /(m ² ·24h·bar)	b.o. ISO 2556 ⁽¹⁾
	O ₂	650	cm ³ /(m ² ·24h·bar)	b.o. ISO 2556 ⁽¹⁾
	CO ₂	3800	cm ³ /(m ² ·24h·bar)	b.o. ISO 2556 ⁽¹⁾

(1) b.a.: basiert auf



■ 3. MATERIALEIGENSCHAFTEN

3.1 Schlagzähigkeit

Exolon® übertrifft nahezu alle anderen durchsichtigen Materialien in Bezug auf Schlagzähigkeit. Es ist praktisch unzerbrechlich. Exolon® Massivplatten besitzen eine 250-fach höhere Schlagzähigkeit als Glas, sind nach verschiedenen Standards getestet und erfüllen selbst strengste Vorschriften.

Exolon® AR in 3 bis 12 mm Plattendicke erreichen die Klasse B (ABG) und VIII/B/M (ECE R43) (Vorschriften für Fahrzeugverglasung).

Einige Richtwerte finden Sie in den nachfolgenden Tabellen.

Standard	Material	Dicke	Klassifizierung
Sicherheitsverglasung			
EN 356 (Sicherheitsverglasung, widerstandsfähig gegen manuelle Angriffe)	Exolon® GP Exolon® UV Exolon® AR	≥ 4 mm	EN356-P5A
		10 & 12 mm	EN356-P8B
EN 12600	Exolon® UV, strukturiert	5 mm	Klasse 3
		6 mm	Klasse 2
		8 mm	Klasse 1
		10 mm	Klasse 1
		12 mm	Klasse 1

Standard	Material	Dicke	Klassifizierung
Maschinenschutz			
DIN EN ISO 23125	Exolon® GP Exolon® AR	4 mm	A2
		6 mm	B1
		8 mm	C1
		10 mm	C2
		12 mm	C2
	Exolon® Titan	20 mm	C3
DIN EN 12417	Exolon® GP Exolon® AR	4 mm	E = 370 Nm, 86 m/s
		6 mm	E = 510 Nm, 101 m/s
		8 mm	E = 720 Nm, 120 m/s
		10 mm	E = 1037 Nm, 144 m/s
		12 mm	E = 1110 Nm, 149 m/s
	Exolon® Titan	20 mm	E = 1531 Nm, 175 m/s

3.2 Lichtdurchlässigkeit

Exolon® Platten erreichen, abhängig von ihrer Farbe und der Plattendicke, Lichtdurchlässigkeitswerte von bis zu 90% (Details hierzu enthalten die spezifischen Datenblätter). Gefärbte und/oder lichtdurchlässige Platten reduzieren Lichtintensität und Hitzeeinstrahlung und erzeugen auf diese Weise ein ansprechendes Raumklima und Ambiente. Unsere opalweißen Platten bieten eine für das Auge angenehme und helle Lichtstreuung. Somit eignen sie sich z. B. ideal für die Ausleuchtung eines angenehmen Arbeitsumfeldes.

Exolon® UV Platten absorbieren schädliche UV-Strahlung. Diese Platten sind deshalb besonders für Dachfenster oder Anwendungen geeignet, in denen UV-empfindliches Material durch eine Schutzverglasung vor starker Sonneneinstrahlung geschützt werden muss, wie beispielsweise in Museen oder Einkaufszentren.

3.3 Temperaturbeständigkeit

Exolon® Platten können bei Temperaturen zwischen -100 °C und max. $+120\text{ °C}$ eingesetzt werden. In diesem Temperaturbereich behalten die Platten ihre sehr hohe Stabilität, d. h., sie können auch dort verwendet werden, wo andere durchsichtige Kunststoffmaterialien bereits versagen. Unter normalen Bedingungen werden die Platten Temperaturen zwischen -15 °C und max. $+60\text{ °C}$ ausgesetzt, die weithin innerhalb der Materialmöglichkeiten liegen.





3.4 Brandverhalten

Exolon® Platten erfüllen die strengen Anforderungen, welche die Europäische Union für den Brandschutz erlassen hat. Obwohl es nicht als Brandschutzmaterial eingestuft ist, wird die Flammenausbreitung gegenüber anderen transparenten, thermoplastischen Materialien doch deutlich verringert.

Bei der Verwendung in Bedachungen oder Dachkuppeln fängt das Material im Falle eines Brandes bei Hitze an zu schmelzen und reißt auf.

Rauch und Wärme ziehen durch die Öffnung ab. Dadurch sinkt nicht nur die Temperatur im Raum deutlich ab, sondern es vermindert sich vor allem auch die Last auf die Tragkonstruktion. Die Platte wirkt also als Wärmeabzug, der die thermische Belastung von Gebäuden bei einem voll entwickelten, sich ausbreitenden Feuer um 300 °C oder mehr verringern kann.

Die harmonisierte europäische Norm EN 13501-1 definiert die Brandklassifizierung von Bauprodukten und Bauelementen und ersetzt frühere nationale Normen wie DIN 4102, NF-F 16-101 usw.

Typische Klassifikationen von Exolon® Platten nach EN 13501-1 sind B-s1-d0 oder B-s2-d0 je nach Dicke und Farbe.

Das Brandverhalten von Polycarbonat Platten kann durch Alterung und Bewitterung beeinflusst werden. Für weiterführende Informationen kontaktieren Sie bitte unseren Technischen Service.

3.5 Schalldämmung

Übermäßige Lärmbelastung und Dauerlärm sind gesundheitsschädlich. Aus diesem Grund muss die Lärmbelastung auf ein Minimum reduziert werden. Schalldruckpegel und Schalldämmmaße werden in Dezibel angegeben (abgekürzt: dB).

Exolon® Platten reduzieren den Schalldruck hauptsächlich durch Reflexion der Schallwellen.

R_w

In der Praxis wird allerdings das „bewertete Schalldämmmaß“ R_w für die Bewertung der Schalldämmung verwendet.

Schalldämmmaß bei Einfachverglasung

Exolon® in mm	R_w in dB nach DIN EN ISO 140-3
4	26
8	30
10	32
12	36
15	36
18	37
20	37





Schalldämmmaß bei Doppelverglasung

Eine deutliche Schalldämmung wird mit zwei oder mehr Exolon® Massivplatten erreicht, die in Form eines Sandwiches mit einer Zwischenschicht aus Luft aufeinander gefügt werden.

Exolon® GP in mm	Luftschicht in mm	Exolon® GP in mm	R _w in dB ⁽¹⁾
4	50	4	31
4	150	4	39
6	30	6	32
10	30	10	40
10	60	10	45

(1) Richtwerte

Exolon® SilentSound ist die perfekte Lösung für transparente Lärmschutzwände entlang der Autobahn, mit einer erweiterten Garantie gegen Verwitterung. Unser Exolon® SilentSound Sortiment entspricht der europäischen EN 14388 und den deutschen ZTV-LSW 06 Richtlinien für den Lärmschutz durch Schallschutz. SilentSound bietet Lärmreduzierung von bis zu 37 dB (R_w) und ist zertifiziert auf weitere Eigenschaften wie Feuerwiderstand, Steinschlag und Gefahr durch herabfallende Wandteile. Weiterführende Informationen erhalten Sie auf unserer Website.

3.6 Chemische Beständigkeit

Die chemische Beständigkeit von Exolon® gegenüber anderen Substanzen hängt ab von der Konzentration des Stoffes, wie der Temperatur, der Kontaktdauer und der Eigenspannung der Polycarbonatplatte usw. Interne Spannung entsteht meist bei der Verarbeitung (Bohren, Fräsen, Biegen, Montieren). Es sind verschiedene Schädigungsarten zu unterscheiden, wobei auch mehrere Schädigungsarten gleichzeitig wirken können.

Auflösen/Aufschwellen

Niedrigmolekulare, aromatische oder halogenierte und polare Komponenten können in den Kunststoff eindringen. Mögliche Beschädigungen reichen von klebrigen Oberflächen bis zur vollständigen Auflösung.

Spannungsrisse

Bestimmte Chemikalien dringen in die Oberfläche ein, wo sie im Material vorhandene Spannungen lösen. Dies führt zu mikroskopischen Belastungsrisse.

Molekülabbau

Einige Materialeigenschaften werden vom Molekulargewicht bestimmt. Bewirkt ein Kontaktmedium durch chemische Reaktion einen Molekulargewichtsabbau, so wird vor allem die Schlagzähigkeit und die elastische Eigenschaft des Materials verändert. Elektrische Eigenschaften werden praktisch nicht beeinflusst, und auch die thermischen Eigenschaften werden nur sehr wenig durch das Molekulargewicht verändert.





Ganz allgemein kann über die Chemikalienbeständigkeit von Exolon® Folgendes gesagt werden:

Polycarbonat widersteht:

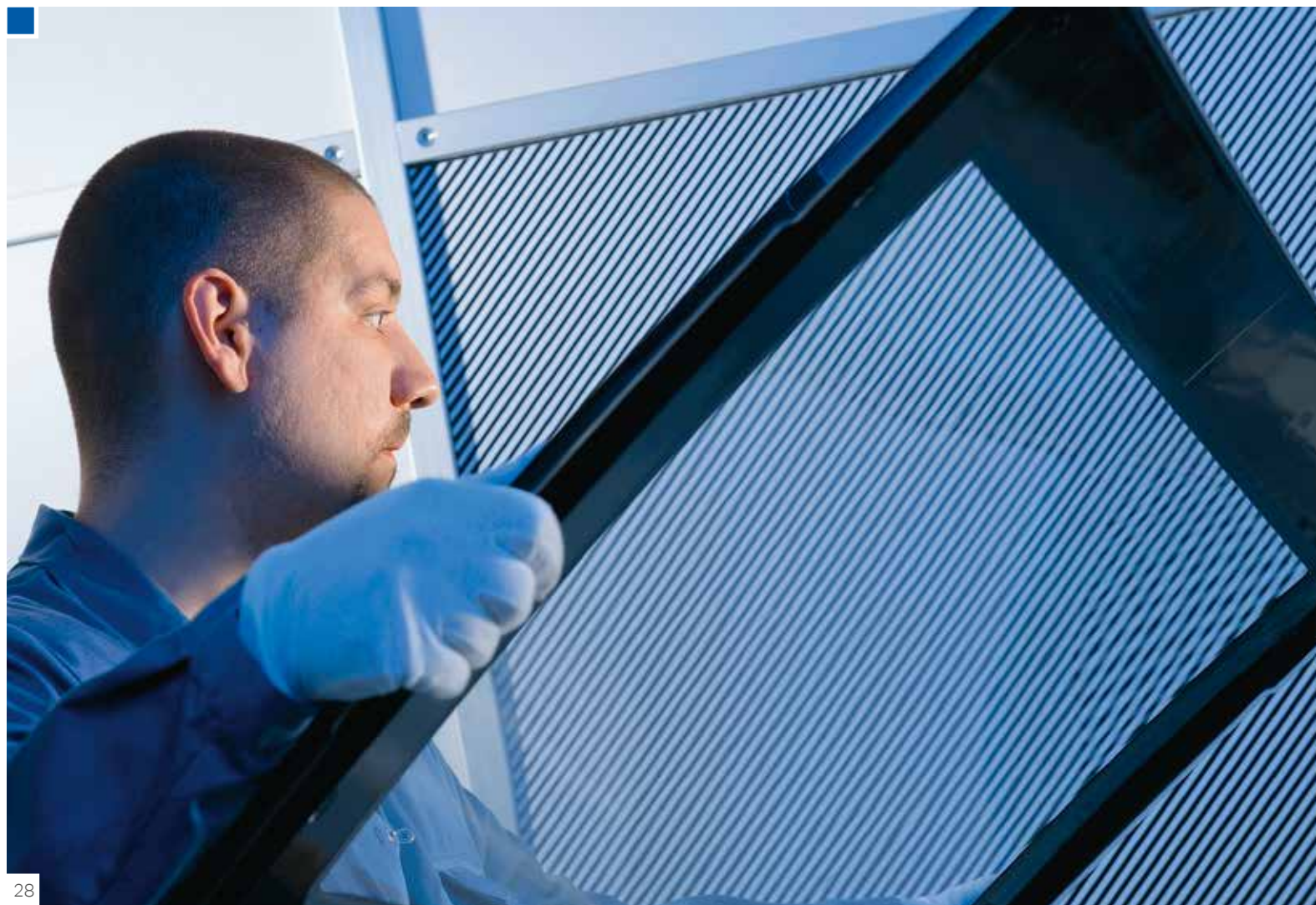
- mineralischen Säuren bis zu Höchstkonzentrationen
- neutralen und säurehaltigen Salzlösungen
- Oxidations- und Reduktionsmitteln
- gesättigten, aliphatischen Kohlenwasserstoffen und Alkohol, außer Methanol (Methylalkohol)
- vielen Ölen, Fetten, Wachsen

wird beschädigt durch:

- Alkalien
- Ammoniak und Amine, sowie durch deren Lösungen
- aromatische oder halogenierte Lösemittel
- Aldehyde, Ketone und Ester
- Methylalkohol

Weitere Informationen über die Chemikalienbeständigkeit erhalten Sie auf Anfrage.





■ 4. MASCHINELLE BEARBEITUNG

4.1 Allgemeine Hinweise

Werkzeuge

Zur Bearbeitung von Exolon® Platten können Sie die gebräuchlichen Werkzeuge aus der Metallbearbeitung verwenden. Wir empfehlen hartmetallbestückte Werkzeuge zu verwenden. Wichtig sind vor allem scharfe Schneiden mit der richtigen Geometrie.

Kühlung

Bei normaler spanender Bearbeitung von Exolon® Platten ist keine Kühlung erforderlich. Sollte es bei der Bearbeitung zu einer lokalen Überhitzung kommen, z. B. beim Bohren von hohen Materialdicken, empfehlen wir, mit Wasser oder ölfreier Druckluft zu kühlen. Ölemulsionen oder Schneidöle dürfen bei der Bearbeitung von Exolon® nicht eingesetzt werden, weil sie Additive enthalten, die Exolon® angreifen und zu Spannungsrissen führen können.

Maßhaltigkeit

Exolon® besitzt einen linearen Dehnungskoeffizienten von $0,065 \text{ mm/m } ^\circ\text{C}$, der deutlich über dem von Metall oder Glas liegt. Aus diesem Grund sollten Sie Maßkontrollen immer bei Raumtemperatur durchführen. Für einen Sommer-Winter-Temperaturwechsel von $-10 \text{ } ^\circ\text{C}$ bis $+35 \text{ } ^\circ\text{C}$ verändert sich ein Meter Platte um 3 mm in der Länge.

Bitte beachten Sie: Beim erstmaligen Erwärmen über die Glasübergangstemperatur (ca. $145 \text{ } ^\circ\text{C}$) tritt eine Schrumpfung in Abhängigkeit der Dicke von ca. 3–6% auf.





Schutzfolie

Exolon® Platten werden mit einer PE-basierten Schutzfolie versehen, damit die glatten Oberflächen während des Transports, der Bearbeitung und der Montage nicht beschädigt werden. Bitte lassen Sie die Schutzfolien während der spanenden bzw. mechanischen Bearbeitung auf der Platte.

Die Maskierung hat eine Haltbarkeit von 6 Monaten. Sie sollte sofort nach der Installation der Massivplatten entfernt werden. Sonnenstrahlung und Witterung können die Eigenschaften der Folie beeinflussen, so dass sich unter Umständen nicht abgezogene Schutzfolien nur sehr schwer entfernen lassen (ggf. Bildung von Klebstoffrückständen). Bitte achten Sie darauf, dass die Platten nicht in der Sonne gelagert werden.

Unsere Standard-Schutzfolien sind nicht für eine thermische Belastung oder thermische Umformung geeignet. Deshalb ist es notwendig, die Folie vor Prozessen wie dem Trocknen, dem Warmabkanten und/oder dem Umformen der Platten zu entfernen.

Für die Verarbeitung der Platten mit Schutzfolie (z. B. thermische Verformung) halten wir speziell dafür geeignete und unbedruckte Folientypen vorrätig. Diese sind auf Anfrage erhältlich.

Anzeichnen

Das Anzeichnen von Bohrlöchern, Schnittkanten usw. sollte auf der Schutzfolie erfolgen. Wenn Markierungen erforderlich sind, verwenden Sie bitte einen weichen Bleistift oder Filzstift. Reißnadeln sollten nicht verwendet werden, da die Anreißlinie als Kerbstelle wirkt und es unter erhöhter Last an dieser Stelle zum Plattenbruch kommen kann.

4.2 Sägen

Handsägen

Sie können handelsübliche Handsägen zum Trennen von Exolon® Platten verwenden. Bitte achten Sie auf eine feine Zahnteilung.

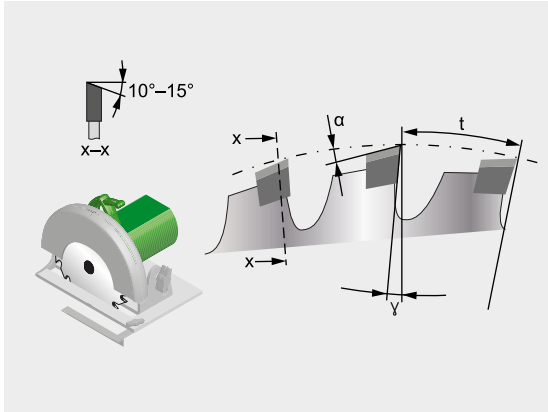
Kreissägen

Exolon® Platten schneidet man am einfachsten mit einer Kreissäge. Die Erfahrung zeigt, dass hartmetallbestückte Kreissägeblätter die saubersten Schnitte ergeben. Die Zahnteilung variiert von fein für dünne Platten bis grob für dicke Platten. Sorgen Sie dafür, dass sich auf dem Tisch keine Spanreste befinden, die die Schutzfolie beschädigen und die Exolon® Platten verkratzen könnten. Bei Platten unter 1,5 mm Dicke verwenden Sie eine dickere Unterlegplatte oder anstelle einer Kreissäge eine Schlagschere.

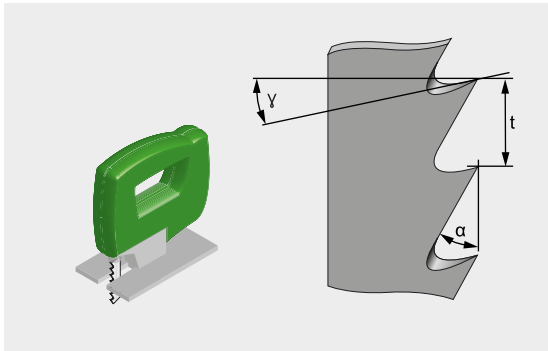
Bandsäge

Bandsägen sind ideal für Kurvenschnitte wie z. B. bei geformten Teilen oder für unregelmäßige Formen. Um saubere Schnittkanten zu erhalten, ist es wichtig, dass sie eine feste Tischauflage haben. Bei hohen Materialdicken ist eine große Zahnteilung erforderlich. Für qualitativ höherwertige Schnittkanten sind Kreissägen oder Fräsen besser geeignet als Bandsägen.





Kreissägeblatt



Bandsäge

Fehlerbeseitigung

Schnittkante aufgeschmolzen:

- Werkzeugschärfe überprüfen
- Schnittgeschwindigkeit überprüfen und eventuell reduzieren
- Vorschubgeschwindigkeit überprüfen und eventuell reduzieren
- eventuell kühlen

Schnittkante ausgebrochen:

- Werkzeugschärfe überprüfen
- Werkzeuggeometrie überprüfen
- Auflage verbessern (ggf. etwas unterlegen)

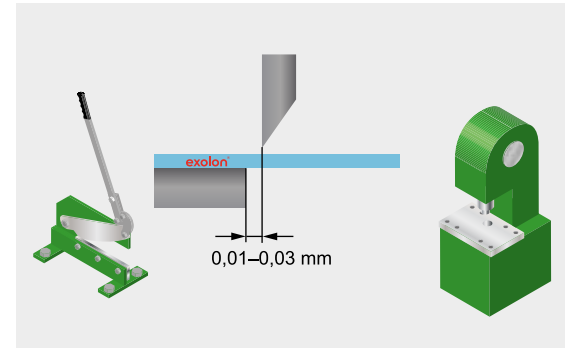
Empfohlene Winkel für Sägen	Bandsäge	Kreissäge
Freiwinkel α	20–40°	10–30°
Spanwinkel γ	0–5°	5–15°
Schnittgeschwindigkeit v (m/sec)	10–17	17–50
Verzahnung t (mm)	1,5–3,5	2–10

4.3 Schneiden und Stanzen

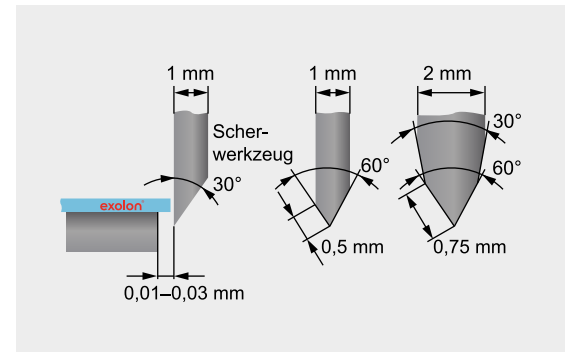
Exolon® Platten bis zu 3 mm Dicke lassen sich einfach mit guten Schnittergebnissen schneiden und stanzen. Bitte beachten Sie, dass die Qualität der Schnittkante mit der Plattendicke abnimmt und gleichzeitig die Gefahr der Rissbildung zunimmt. Gute Ergebnisse erhalten Sie, wenn Sie scharfe Schermesser mit einem Keilwinkel von max. 45° verwenden, wobei das Spiel zwischen Messer und Auflage 0,01 bis 0,03 mm betragen sollte. Für eine glatte Schnittkante an Exolon® Platten ab 1,5 mm Dicke empfehlen wir, diese zu sägen oder zu fräsen.

Beim Stanzen eng tolerierter Löcher muss, wenn nach dem Bearbeiten eine Wärmebehandlung von über 145 °C folgt, eine Schrumpfungszugabe eingerechnet werden, d. h., das Loch ist ca. 5% größer zu bemessen. Je größer das Loch und je dicker die Platte, umso geringer ist die Schrumpfungstendenz. Gute Ergebnisse bringen symmetrisch beidseitig geschliffene Schermesser.

Für das Stanzen bzw. Schneiden von Exolon® Platten, die dicker als 1,5 mm sind, empfehlen wir asymmetrisch geschliffene Messer. Um rechte Winkel zu erhalten, sollte man einseitig geschliffene Blätter mit einem Keilwinkel von 30° verwenden. Sorgen Sie dafür, dass die Grundplatte (Polyamid oder hochmolekulares Polyethylen HDPE) in ihrer Form bleibt und mit dem Stanzwerkzeug gut zentriert ist, um saubere Schnittkanten zu erhalten.



Glatte Schnittkanten – Spiel zwischen Messer und Unterlage: 0,01–0,03 mm



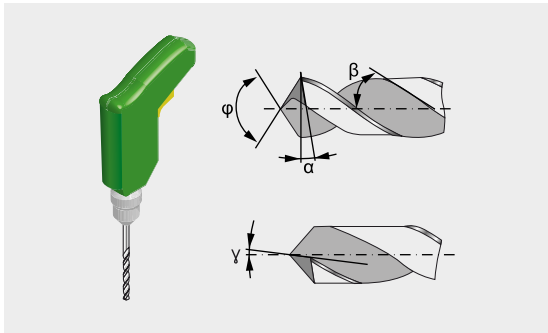
Je nach Plattendicke sind beim Stanzen verschiedene Messer zu empfehlen



4.4 Bohren

Die handelsüblichen Bohrer für die Metallverarbeitung sind für die Bearbeitung von Exolon® Platten gut geeignet. Bitte beachten Sie, dass die Werkzeugschneiden der Bohrer scharf sind. Auf eine Kühlung beim Bohren kann meistens verzichtet werden.

Wir empfehlen bei größeren Bohrtiefen mit Wasser oder ölfreier Druckluft zu arbeiten und/oder den Bohrer regelmäßig aus dem Bohrloch zu ziehen, um die Wärme und Späne abzuführen. Öl-/Wasseremulsionen oder Schneidöle sollten beim Bohren von Exolon® Platten nicht verwendet werden. Für große Bohrungen können Sie die handelsüblichen Werkzeuge wie z. B. Kreisschneider oder Lochsägen verwenden. Die Bohrlöcher sollten glatt, möglichst ohne Kerben oder raue Stellen sein, um eine sichere Befestigung zu gewährleisten, ggf. entgraten.



Bohrer für Exolon® Platten

Empfohlene Winkel bei Bohren

Freiwinkel α	5–15°
Spanwinkel γ	0–5°
Spitzenwinkel	110–130°
Drallwinkel β	19–40°
Schneidegeschwindigkeit	15–30 m/min
Vorschub	0,1–0,3 mm/rev

4.5 Fräsen

Exolon® Platten sind leicht auf Fräsmaschinen zu bearbeiten. Die Wahl des Fräasers richtet sich nach der jeweiligen Bearbeitungsaufgabe. Bitte achten Sie bei Ihren Werkzeugen auf gute Spanabführung und scharfe Schneiden.

Gebogene Formen können auch mit einer Fräse zugeschnitten werden. Es wird ein scharfes Werkzeug mit einer Drehzahl von 20.000 U/min empfohlen. Verwenden Sie gerade Hartmetall- oder Hochgeschwindigkeitsstahl-Fräsbits, vorzugsweise mit einem Durchmesser von 6 bis 10 mm.

Empfohlene Winkel am Fräser	
Freiwinkel α	5–10°
Spanwinkel γ	0–10°
Schneidegeschwindigkeit	100–500 m/min
Vorschub	0,1–0,5 mm/U

4.6 Laserschneiden

Zum thermischen Trennen von Exolon® Platten, mit oder ohne Folie, können Laser verschiedener Bauarten verwendet werden. Das Trennen mit dem Laser eignet sich besonders, um komplizierte Konturen zu schneiden. Um blasenfreie Schnittkanten zu erhalten, müssen die Exolon® Platten vorgetrocknet werden. Ein anschließendes Tempern ist empfehlenswert.





Wenn Sie Exolon® Platten von mehr als 2 mm Dicke laserschneiden, kommt es zu Randfärbungen.

Achten Sie auf eine gute Belüftung, da sich beim Laserschneiden Gase basierend auf Kohlenwasserstoff bilden können.

4.7 Schleifen und Polieren

Schleifen

Exolon® Platten können, als Vorbereitung zum Polieren, mit handelsüblichen Schleifmitteln nass oder trocken geschliffen werden. Bitte beachten Sie, dass der Anpressdruck zwischen Schleifwerkzeug und Platte gering ist, um ein Aufschmelzen zu vermeiden.

Beim Schleifen verwenden Sie am besten nacheinander verschiedene Körnungen (z. B. in der Reihenfolge 150, 240 und 400).

Polieren

Mit Ringpolierscheiben mittlerer Dichte, deren Umfangsgeschwindigkeit 20 bis 30 m/s beträgt, lassen sich Exolon® Platten mit alkalifreien Polierpasten polieren.

Anschließend verwenden Sie zum Fertigpolieren eine saubere Polierscheibe ohne Polierpaste.

Großflächiges Polieren sollte vermieden werden.





■ 5. UMFORMEN

5.1 Kaltformen

Kaltbiegen

Sie können alle Exolon® Platten (mit Ausnahme von Exolon® AR) kalt einbiegen, solange der Biegeradius nicht weniger ist als 150-mal die Plattendicke.

Mindestradius = 150 x Plattendicke

Bei kleineren Biegeradien empfehlen wir Warmformen.

Kaltabkanten

Exolon® Platten sind kalt abkantbar. Um gute Ergebnisse zu erzielen, sollten folgende Richtwerte nicht überschritten werden:

Plattendicke in mm	Biegeradius in mm	Maximaler Abkantwinkel
1 bis 2,5	2	90°
3 und 4	3	90°
5 und 6	4	60°

Die Entspannung unmittelbar nach dem Kaltabkanten erfordert, dass die Platte um ca. 25° überbogen wird. Die inneren und äußeren Spannungen kommen erst nach einigen Tagen ins Gleichgewicht und die Teile bleiben dann erst in ihrer endgültigen Form.





Die Abkant-Parameter können von Maschine zu Maschine variieren, je nach Druck, Biegemesser-Winkel etc. Es können einige Versuche erforderlich sein, um die richtigen Einstellungen zu finden.

Bitte bedenken Sie, dass es beim Kaltabkanten im Material zu hohen Spannungen in den Randbereichen kommt.

Vermeiden Sie die Verwendung aggressiver Chemikalien, besonders bei kaltabkanteten oder kaltgebogenen Teilen.

Kaltabkanten sollten Sie auf dünne Exolon® Platten beschränken.

5.2 Warmformen

Schutzfolie

Exolon® Platten werden mit einer auf Polyethylen basierten Schutzfolie versehen, damit die glatten Oberflächen während des Transports und der Bearbeitung nicht beschädigt werden.

Unsere Standard-Schutzfolien sind nicht für eine thermische Belastung oder Warmumformung geeignet. Deshalb ist es notwendig, die Folie vor Prozessen wie dem Trocknen, dem Warmabkanten und/oder dem Umformen der Platten zu entfernen.

Für Warmverformung der Platten mit Schutzfolie halten wir speziell dafür geeignete und unbedruckte Folientypen vorrätig. Diese sind auf Anfrage erhältlich.

Vortrocknen

Exolon® Platten können Feuchtigkeit aufnehmen. Deshalb empfehlen wir, die Platten vor dem Formen zu trocknen. Eine mangelnde Vortrocknung führt beim Aufheizvorgang zur Bläschenbildung, wodurch die optische Qualität des Fertigteils beeinträchtigt wird.

Für eine gründliche Vortrocknung bei einer Temperatur zwischen 120 und 125 °C sind Umluftöfen zu empfehlen. Die Trocknungszeiten variieren je nach Dicke der Exolon® Platten.

Plattendicke in mm	Trocknungszeit bei 125 °C in Stunden
1	1,5
2	4
3	7
4	12
5	18
6	22
8	30

Sie können die Platten im Ofen aufhängen oder in ein Gestell einlegen. Bitte achten Sie darauf, dass der Schutzfilm entfernt ist, und dass der Abstand zwischen den Platten 20–30 mm beträgt, so dass die Luft frei zirkulieren kann.

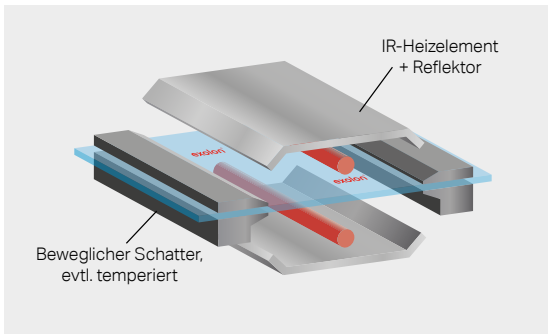




Um Heizzeit und Energie bei der Thermoformierung einzusparen, sollten die vorge- trockneten Exolon® Platten bis zur Weiterverarbeitung im Trockenofen bleiben. Exolon® Platten, die nach dem Trockenvorgang auf Raumtemperatur abgekühlt sind, sollten maximal nach 10 Stunden – ohne erneute Trocknung – weiterverar- beitet werden (abhängig von den Umgebungsbedingungen). Beachten Sie bitte beim Zuschneiden der Platten, dass es bei der ersten Erwärmung über Glasübergangstemperatur (145 °C) zu einer einmaligen Schrumpfung kommt. Die zu er- wartende Schrumpfung variiert zwischen max. 6% bei Platten bis 3 mm Dicke und max. 3% bei dickeren Platten.

Exolon® Platten müssen vor dem Warmverformen mit einem antistatischen Rei- nigungsmittel oder ionisierter Druckluft gründlich gereinigt werden, um Oberflä- chendefekte wie z. B. eingebettete Staubpartikel im fertigen Teil zu vermeiden.

Um Vortrocknung zu vermeiden, können wir die Platten in Aluminiumverpackungen direkt aus der Produktion liefern. Diese spezielle Verpackung schützt die Platten besser vor Feuchtigkeit und kann helfen, eine Vortrocknung zu vermeiden, wenn das Material innerhalb kurzer Zeit nach der Auslieferung thermogeformt wird. Diese Verpackung ist auf Anfrage erhältlich.



Warmabkanten

Warmabkanten ist ein relativ einfaches Umformverfahren für die Herstellung von einachsig geformten Teilen. Es genügt, die Exolon® Platten lokal auf 150 bis 160 °C zu erwärmen, sodass Sie in der Regel auf eine Vortrocknung verzichten kön- nen.

Die Exolon® Platte wird mit IR-Strahlern oder Heizdrähten linienförmig erwärmt. Sobald die gewünschte Temperatur erreicht ist, nimmt man die Platte vom

Warmabkanten

Heizelement weg, kantet ab, setzt sie in das Werkzeug und spannt ein. Fixieren Sie die gewünschte Form bis zum Erstarren des Materials.

Bei einseitiger Aufheizung muss die Exolon® Platte mehrfach gewendet werden, um eine gleichmäßige Erwärmung auf beiden Seiten zu gewährleisten. Bei Plattendicken über 3 mm und für die Produktion größerer Stückzahlen empfehlen wir, beide Seiten gleichzeitig zu erwärmen, z. B. in einer Sandwich-Heizvorrichtung. Durch Einstellung der Erwärmungsbreite mit Hilfe der Schatter sind verschiedene Biegeradien möglich, wobei aber ein minimaler Biegeradius, der dem 3-fachen der Plattendicke entspricht, nicht unterschritten werden sollte.

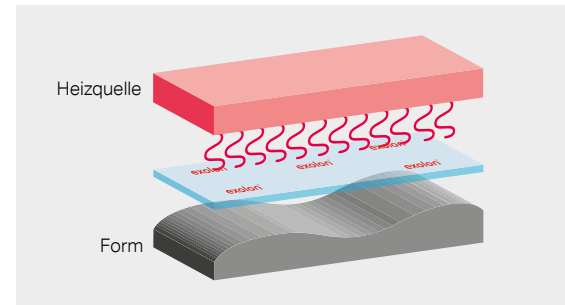
Durch lokale Aufheizung entstehen Spannungen im Fertigteil. Vorsicht mit Chemikalien bei gebogenen Formteilen.

Überlegformen

Einfache, einachsig gebogene Formteile mit großem Krümmungshalbmesser können Sie streckformen. Die in einem Umluftofen auf die richtige Temperatur erwärmten Exolon® Platten werden schnell zu einem auf 80–100 °C erwärmten Werkzeug transportiert. Das Eigengewicht oder ein leichter Druck mit Handschuhen oder Gewebe reicht aus, um die Platte über das Positiv-Werkzeug zu formen.

Anschließend müssen die Platten an der Luft abgekühlt werden. Achtung! Auftretende Zugluft kann Verzerrungen und Spannungen am geformten Teil verursachen.

Wir empfehlen, die Schutzfolie abzulösen, bevor Sie die Platte in einem Ofen erwärmen.



Warmformen mit Positiv-Werkzeug





Tiefziehen

Zur Herstellung einwandfreier Formteile sollten Sie die Exolon® Platten kontrolliert und gleichmäßig auf eine Temperatur von 170–205 °C erwärmen. Die beste Formgenauigkeit der Teile erreicht man im oberen Bereich der Umformtemperatur. Da die Verformungstemperatur sehr hoch ist und Exolon® Platten schnell abkühlen, ist es besser, die Platten direkt auf der Formmaschine zu erwärmen und nicht, wie häufig bei anderen Thermoplasten, in separaten Umluftöfen.

Zum Erwärmen der Exolon® Platten empfehlen wir beidseitig die relativ schnell aufheizbaren Infrarot-Beheizungssysteme. Der Vorteil der zweiseitigen Beheizung ist die gleichmäßigere und schnellere Erwärmung des Materials. So sind kürzere Zyklen möglich und Sie haben eine höhere Wirtschaftlichkeit. Die Aufheizzeit nimmt etwa linear proportional mit der Exolon® Plattendicke zu und sollte durch Vorversuche an der Formmaschine ermittelt werden.

Zum Vermeiden eines erheblichen Wärmeverlustes an den Plattenkanten während des Erwärmens oder eines ungleichmäßigen Abkühlens, wodurch innere Spannungen und Verwerfungen auftreten können, empfehlen wir, die Spannvorrichtung zu tempern. Um den Dickenverlauf zu verbessern, können die Platten mit mechanischem Vorstrecken tiefgezogen werden.

Abkühlen des Fertigteils

Exolon® Platten kühlen rasch ab, so dass kürzere Kühlzyklen erreicht werden können. Sobald das geformte Teil formstabil ist (bei ungefähr 135 °C), können Sie es aus dem Werkzeug nehmen.

Werkzeuge für Warmumformung

Zur Herstellung großer Stückzahlen und/oder zur Erzielung einer optimalen Oberflächenqualität sind temperierte (120 bis 130 °C) Werkzeuge aus Aluminium oder Stahl mit seidenmatten Oberflächen zu verwenden. Ein Winkel von 4–6° am Werkzeug ermöglicht Ihnen ein gutes Entformen.

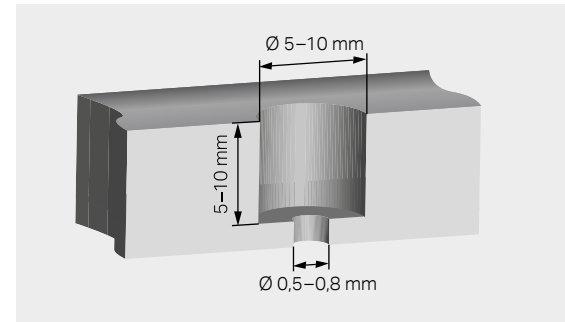
Beim Bau der Umformwerkzeuge ist eine Schrumpfungszugabe von 0,8 bis 1 % zu berücksichtigen. Bitte sehen Sie genügend und richtig platzierte Entlüftungslöcher vor, die nicht größer als 0,5–0,8 mm im Durchmesser sind, damit Abdrücke auf dem Formteil vermieden werden. Zum besseren Entlüften können Sie das Loch mit einem größeren Bohrer hinterbohren. Die Radien sollten möglichst reichlich bemessen sein und mindestens der Wandstärke der Exolon® Platte entsprechen, um eine höhere Steifigkeit zu erzielen und eine Verdünnung und Faltenbildung beim Formen zu vermeiden.

Negative und positive Werkzeuge

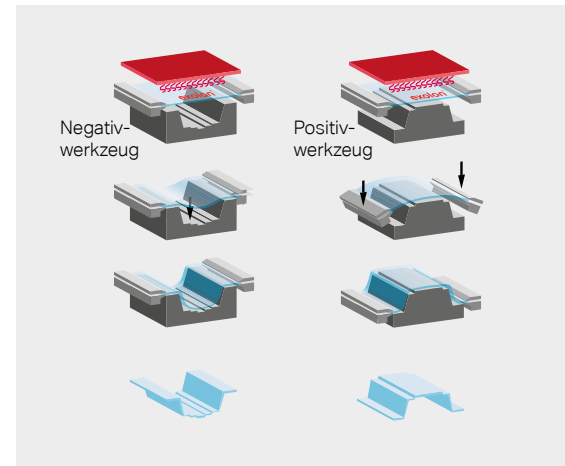
Die Wahl, ein Positiv- oder ein Negativwerkzeug zu verwenden, ist abhängig von der jeweiligen Anwendung. Um eine bessere Oberflächenqualität an der Außenseite des Fertigteils zu erhalten, sollten Sie Negativ-Werkzeuge verwenden. Diese geben mehr Details wieder.

Blasen oder Ziehen ohne Gegenform

Diese Technik wird zum Formen von Kuppeln verwendet. Beim Blasen ohne Gegenform wird mit Luftdruck, beim Ziehen ohne Gegenform wird mit Vakuum gearbeitet. Zur Herstellung einwandfreier Formteile erwärmen Sie die Platten gleichmäßig. Vermeiden Sie Luftzug in der Werkstatt, der zu einer ungleichmäßigen Erwärmung führen kann. Bei einer Plattentemperatur von ca. 135 °C bleibt das Teil in der gewünschten Form und Sie können es entfernen.



Entwurf für Entlüftungsbohrungen beim Tiefziehen



Entwurf für Entlüftungsbohrungen beim Tiefziehen



High-Pressure-Formen

In einem geschlossenen Formwerkzeug wird der atmosphärische Luftdruck, welcher die erweichte Platte über das Werkzeug streckt, mit Druckluft erhöht. Dies resultiert in einer exakten Reproduktion der Details und scharfen Kanten.

Twin-Sheet-Formen

Zwei erhitzte Platten werden zwischen zwei Negativwerkzeuge gebracht. Mit Druckluft werden so Hohlkörper gefertigt, wobei die Fertigteile eine hohe strukturelle Steifigkeit und ein niedriges Gewicht aufweisen. Bei dieser Methode können Sie zwei Platten gleichzeitig formen und verschweißen.

Tempern

Exolon® Platten sollten Sie möglichst immer unter optimalen Bedingungen bearbeiten. So können Sie vermeiden, dass große innere Spannungen in den Platten entstehen, die eine nachträgliche Wärmebehandlung notwendig machen.

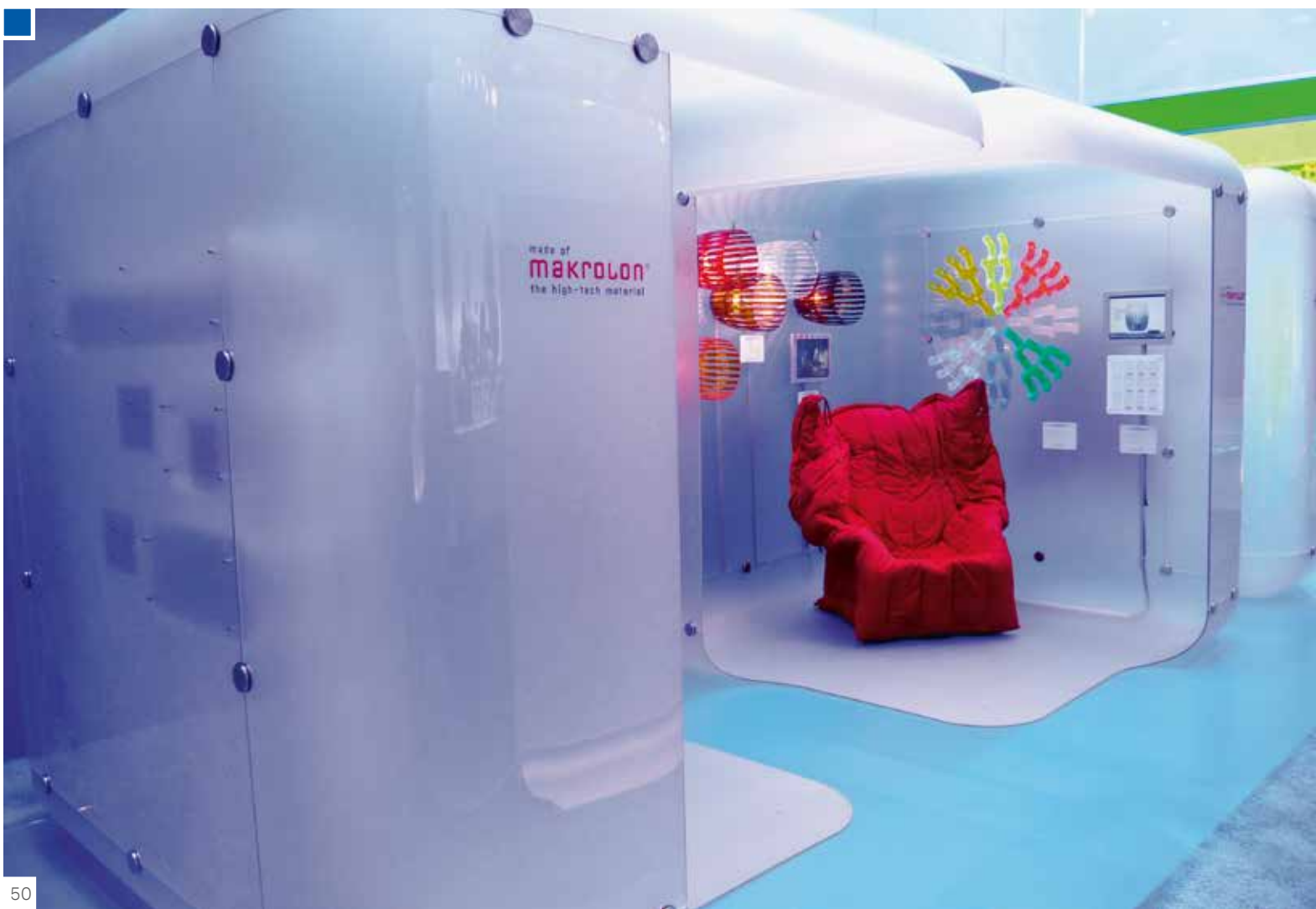
Durch Tempern in einem Wärmeschrank können innere Spannungen in Exolon® Platten weitgehend abgebaut werden. Dabei werden die Teile gleichmäßig auf 120 bis 125 °C erwärmt und für die Dauer einer Stunde pro 3 mm Materialdicke auf dieser Temperatur gehalten. Wichtig ist, dass anschließend die Teile ohne extreme Temperaturschwankungen langsam abgekühlt werden, vorzugsweise im Ofen.

Tipps zum Warmformen

Probleme	Mögliche Ursachen	Lösung	Warmbiegen	Streckformen	Warmformen	Blasen oder Ziehen ohne Gegenform
Blasen in der Platte	Feuchtigkeit	Vortrocknen				
	Überhitzung	Wärmezufuhr reduzieren				
Schlecht geformte Teile	Platte zu heiß	Wärmezufuhr reduzieren				
	Werkzeug zu kalt	Werkzeugtemperatur erhöhen				
	Teil zu spät entformt	Kühlphase verkürzen				
	Vakuum zu schnell	Vakuum begrenzen				
	Scharfe Kanten	Kanten abrunden				
	Plattenoberfläche zu klein	Größere Platten verwenden				
Wellenbildung	Ungleichmäßige Heizung	Kontrolle heißer Stellen und Schattenstellen				
	Abstand zwischen den Formen zu klein	Mindestabstand = $2 \times$ Plattendicke				
	Vakuum zu schnell	Vakuum begrenzen				
	Plattenoberfläche zu groß	Abstand zwischen Spannrahmen und Werkzeug < 50 mm				

Probleme	Mögliche Ursachen	Lösung	Warmbiegen	Streckformen	Warmformen	Blasen oder Ziehen ohne Gegenform
Reduzierte oder inkomplette Details	Vakuum genügt nicht	Kontrolle auf Undichtheit bzw. Entlüftungsbohrungen zufügen				
	Plattentemperatur zu niedrig	Wärmezufuhr erhöhen				
Fertigteil klebt am Werkzeug	Werkzeug zu heiß	Werkzeugtemperatur verringern				
	Teil zu spät entformt	Früher entformen				
	Entformungswinkel zu klein	Entformungswinkel > 4 bis 6°				
Abdrücke	Werkzeugoberfläche zu weich	Werkzeug leicht mattieren				
	Plattentemperatur zu hoch	Heizzeit reduzieren				
	Entlüftungsbohrungen schlecht platziert	Entlüftungsbohrungen erneut bestimmen				
Oberflächen-defekte	Staub auf Platte oder Werkzeug	Mit ionisierter Druckluft reinigen				
	Entlüftungsbohrungen schlecht platziert	Entlüftungsbohrungen erneut bestimmen				
Ungleichmäßige Fertigteile	Werkzeug/Spannrahmen zu kalt	Vorheizung erhöhen				
	Heizung/Kühlung	Kontrolle der Zugluft; Kontrolle der Heizung				
	Entformung zu spät	Früher entformen				





made of
makrolon
the high-tech material

■ 6. BEFESTIGUNG UND KLEBEN

6.1 Mechanische Befestigung

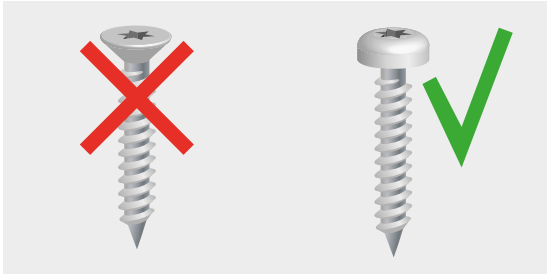
Bohrungen in Exolon® Platten beeinträchtigen die Festigkeit der Platten. Mit Rücksicht auf den relativ hohen linearen thermischen Ausdehnungskoeffizienten im Vergleich zu Metall oder Glas sollten konstruktive Maßnahmen getroffen werden, damit sich das Exolon® Teil bei Temperaturschwankungen frei bewegen kann.

Beispiel:

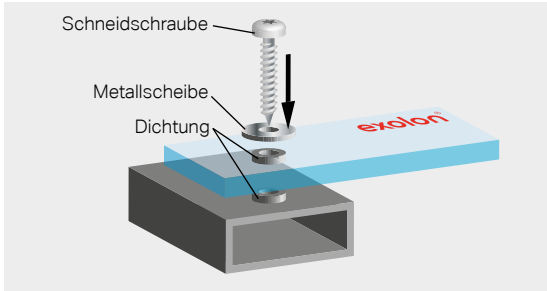
Bei einer Temperaturdifferenz von 45 °C (-10 °C bis + 35 °C) ändern sich Länge und Breite einer Polycarbonatplatte um ca. 3 mm/m. Die nachfolgende Tabelle zeigt die Ausdehnung einer Massivplatte von 1 m Länge unter einer solchen Temperaturdifferenz im Vergleich zu anderen Materialien.

Material	Linearer thermischer Dehnungskoeffizient in mm/mK	Ausdehnung bei 45 °C Temperaturdifferenz in mm
Exolon®	0,065	2,93
Aluminium	0,024	1,08
Stahl	0,012	0,54
Glas	0,008	0,36

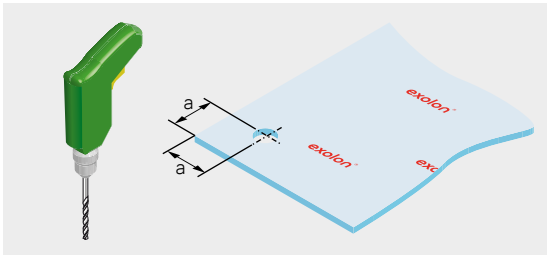




Benutzen Sie keine Schrauben mit abgeschrägtem Kopf, da diese Rissbildungen verursachen können



Mechanische Befestigung



Mechanische Befestigung: Abstand a: $2 \times \varnothing$ Bohrung, aber > 6 mm

Beim Befestigen sollten Sie darauf achten, dass die Exolon® Platte durch die lokalen Druckkräfte nicht überbeansprucht wird. Verwenden Sie Unterlegscheiben oder Profilmänder, um den Druck zu verteilen. Unterlegscheiben oder profilierte Gummi- / Schaumstoffstreifen sollten verwendet werden, um den Druck zu verteilen. Verwenden Sie keine PVC-basierten Materialien in direktem Kontakt mit dem Plattenmaterial. Befestigungslöcher sind stets mit einer Zugabe als Ausgleich für Dehnungs- und Schrumpfbewegungen zu bohren. Die Zugabe hängt von den Plattenmaßen und den im Betrieb zu erwartenden Temperaturschwankungen ab. Bei sehr großen Platten können sogar Langlöcher notwendig sein. Der Durchmesser des Bohrloches muss 6 mm größer sein als der Schneckendurchmesser für Platten von bis zu 2 m Länge. Für längeres Material fügen Sie 3 mm pro zusätzlichen Meter Plattenlänge hinzu.

Der Abstand zwischen dem Mittelpunkt des Loches und der Plattenaußenkante muss mindestens das 2-fache des Lochdurchmessers und dabei mindestens 6 mm betragen. Die Schrauben sollen nur so fest angezogen werden, dass die Exolon® Platte bei Temperaturbeanspruchung sich noch frei dehnen bzw. schrumpfen kann.

Zum Schneiden von Innengewinden können handelsübliche Gewindebohrer verwendet werden. Allerdings besteht bei dieser Verarbeitung von Exolon® Bruchgefahr durch Kerbwirkung. Bitte wählen Sie diese Befestigungsart nur, wenn keine andere – z. B. Kleben, Klemmen oder Verschrauben durch ein Durchgangsloch – möglich ist. Bei Exolon® darf auf keinen Fall Schneidöl verwendet werden. Metallische Gewindeeinsätze können durch Ultraschallschweißverfahren in Exolon® eingesenkt und befestigt werden. Maschinenschutzscheiben können Sie auch in Gummiprofile aus EPDM einspannen. Dünne Platten können Sie auch nageln, heften und nieten. Diese Befestigungsarten sollten Sie nur in Ausnahmefällen benutzen.

6.2 Schweißen

Exolon® Platten können durch Ultraschallschweißen miteinander verbunden werden. Ausführliche Informationen über Ultraschallschweißgeräte und Schweißbedingungen sollten bei den einschlägigen Geräteherstellern erfragt werden.

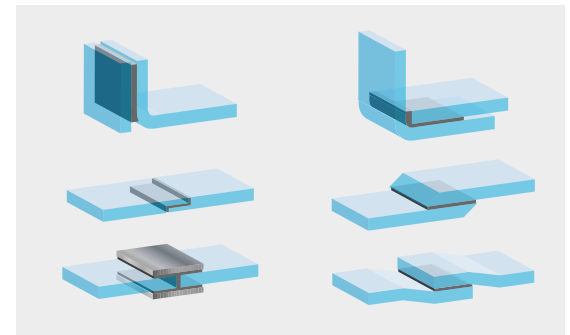
6.3 Lösungsmittelhaltige Klebstoffe

Warnung! Lösungsmittel können toxisch sein oder Karzinogene enthalten. Eine gute Entlüftung ist erforderlich, wenn Sie mit Lösungsmitteln arbeiten. Beachten Sie die Hinweise in den Sicherheitsdatenblättern der jeweiligen Lösungsmittelhersteller.

Bei Klebeverbindungen mit Exolon® Platten soll die Belastung gleichmäßig über die ganze Klebeschicht verteilt werden. Bitte beachten Sie, dass die Verbindung nicht auf Abschälen, sondern nur auf Schub oder Zug beansprucht wird.

Das Verbinden von Exolon®-Teilen mit Lösungsmittelklebern ist das einfachste und wirtschaftlichste Verfahren. Die Zugabe von 8% Exolon®-Spänen ergibt einen Klebelack mit verringerter Verdunstungsgeschwindigkeit und erhöhter Viskosität, wodurch Sie sich das Auftragen des Klebemittels erleichtern.

Ein weiterer Vorteil dieses Klebelackes ist, dass die Klebeflächen nicht so schlüssig aufeinander passen müssen (fugenfüllend) wie bei der Verwendung des reinen Lösungsmittelklebers.



Verschiedene Klebeverbindungen



Bitte beachten:

- Die Klebeflächen müssen gründlich mit einem weichen, in Isopropylalkohol getränkten Tuch von Fett, Schmutz und anderen Fremdstoffen gereinigt werden.
- Der Lösungsmittelkleber muss dünn auf nur eine Klebefläche aufgetragen werden (Überschuss an Klebstoff ergibt schwache Verbindungen).
- Die Klebeflächen müssen sofort aufeinandergelegt und kurzzeitig angedrückt werden, um einen schlüssigen Kontakt zu erreichen.
- Die verklebten Teile können schon nach einigen Minuten bewegt werden, obwohl – bei normaler Zimmertemperatur – die maximale Klebefestigkeit erst nach einigen Tagen erreicht wird (langsameres Entweichen des Lösemittels aus dem Füge teil).

Setzen Sie keine Lösungsmittelklebstoffe bei flächigen Verklebungen mit Exolon® AR ein. Durch die chemisch inerte Kratzfestbeschichtung kann der Kleber keine ausreichende Haftung entwickeln. Mit Lösungsmittelklebern kann Exolon® auch mit anderen thermoplastischen Kunststoffen, deren Oberfläche anlösbar ist, verklebt werden. Diese Verbindungen haben meistens eine geringere Festigkeit, die von den kombinierten Materialien abhängen. In diesem Fall sind Adhäsionskleber zu bevorzugen.

6.4 Adhäsionskleber

Beachten Sie die allgemeinen und empfohlenen Schutzmaßnahmen des jeweiligen Klebstoff-Herstellers. Exolon®-Teile können miteinander oder mit anderen Werkstoffen mit handelsüblichen Adhäsionsklebstoffen, die mit Exolon® verträglich sind, verklebt werden. Je nach Anwendungsfall sollte bei der Auswahl des Klebstoffes auf folgende Parameter geachtet werden: Wärmebeständigkeit, Elastizität, Klebeschichtaussehen, Verarbeitungskomfort usw.

Bitte beachten:

- Die Klebeflächen müssen zur Verbesserung der Haftung aufgeraut und gründlich gereinigt werden.
- Klebstoffe, die Lösungsmittel oder Katalysatoren enthalten, die nicht mit Exolon® verträglich sind, dürfen nicht benutzt werden.
- Die vom Klebstoff-Hersteller angegebenen Gebrauchsanweisungen müssen beachtet werden.

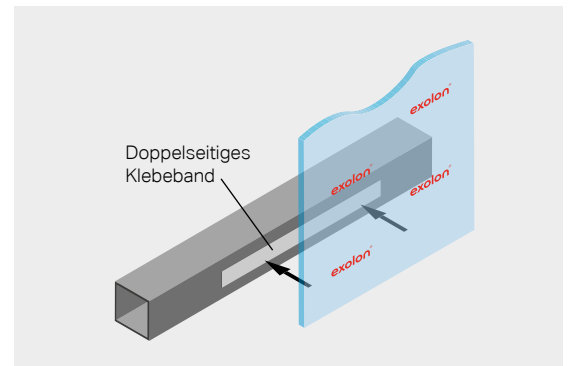
Bei der Verwendung von Adhäsionsklebern mit Exolon® AR führen Sie erst Vorversuche durch, da sich das Material nicht leicht verkleben lässt. In den meisten Fällen wird ein spezieller Primer benötigt.

6.5 Klebeband

Für eine schnelle Verbindung können Sie transparente, doppelseitige Klebebänder (auf Acryl-Basis) verwenden. Verwenden Sie kein auf PVC basierendes Klebeband, da die meisten Weichmacher nicht mit Polycarbonat kompatibel sind. Bänder auf Acryl-Basis sind elastisch und haben eine gute Haftung auf Exolon®. Sie eignen sich besonders für das Verkleben von dünnen Exolon® Platten mit anderen Kunststoffen, Glas oder Metall.

Tipps für eine gute Verklebung:

- Kanten Sie die Platte etwas größer als die Breite des Klebebandes ab.
- Reinigen Sie den Kleblebereich mit Isopropylalkohol.
- Bringen Sie das Klebeband vorsichtig auf.
- Durch gleichmäßiges Andrücken mit einer Rolle entfernen Sie die Luftblasen und verbessern die Haftung.



Verbindung mit Klebeband



■ 7. OBERFLÄCHENBEHANDLUNG

Dekorieren

Bevor Sie die Exolon® Platten behandeln – z. B. durch Lackieren, Siebdrucken oder Warmformen – empfehlen wir, auf der Oberfläche haftende Schmutz- und Staubteile durch Abblasen mit ionisierter Luft zu entfernen (siehe Teil 8: „Reinigung“).

Selbstklebende Folien können auf Exolon® verwendet werden. Wenden Sie sich an Ihren Folienlieferanten für einen feuchtigkeitsdurchlässigen PVC-freien Folientyp, um eine Blasenbildung zu vermeiden.

Lackieren und Bedrucken

Sie können Exolon® nach vorheriger Reinigung ohne weitere Vorbehandlung lackieren und bedrucken.

Sie sollten darauf achten, dass die Lacke und Druckfarben chemisch mit Exolon® verträglich sind. Ansonsten können die Eigenschaften von Exolon® beeinträchtigt werden. Bei verschiedenen Herstellern sind geeignete Farbsysteme erhältlich, bitte beachten Sie deren Gebrauchsanweisungen.

Die geringe Oberflächenhaftung von Exolon® AR Platten macht das Drucken sehr schwierig und erfordert meist eine Grundierung. Die matte Seite von Exolon® NR ist nicht zum Bedrucken geeignet.





■ 8. REINIGUNG

Exolon® hat eine porenlose Oberfläche, auf der Schmutz kaum haften kann. Verstaubte Teile werden mit Wasser, weichem Tuch oder Schwamm abgewischt – niemals trocken abreiben! Für die gründliche Reinigung empfehlen wir, ein nicht scheuerndes Reinigungsmittel zu verwenden. Rasierklingen oder sonstige scharfe Werkzeuge, abrasive oder stark alkalische Reinigungsmittel, Lösungsmittel dürfen nicht verwendet werden. Eine gute, weitgehend schlierenfreie Reinigungswirkung hat das nur mit Wasser angefeuchtete Microfasertuch. Bei stärkeren, insbesondere fettigen Verschmutzungen kann auch benzolfreies Reinbenzin (Waschbenzin, Leichtbenzin) eingesetzt werden. Farbspritzer, Fett, Dichtungskitt-rückstände usw. können vor dem Aushärten durch leichtes Reiben mit einem weichen, in Ethyl-, Isopropylalkohol oder Petroläther (Siedepunkt 65 °C) getränkten Tuch entfernt werden. Rostflecken können mit einer 10% Oxalsäurelösung entfernt werden.

Alle Systeme mechanischer Art, z. B. mit rotierenden Bürsten, Abstreifern usw., sind für Exolon® nicht geeignet. Selbst dann, wenn den Bürsten reichlich Waschwasser zugeführt wird, kann die Plattenoberfläche zerkratzt werden. Ausnahme: Exolon® AR.

Kleinere Kratzspuren geringer Tiefe lassen sich eventuell durch Heißluftpolieren beseitigen oder unsichtbar machen. Ausnahme: Exolon® AR.

Exolon® hat eine gute elektrische Isolierfähigkeit, dadurch kommt es zu einer elektrostatischen Aufladung und Staubanziehung. Bevor Sie Exolon® Platten behandeln, empfiehlt es sich, an der Oberfläche haftende Schmutz- und Staubteile durch Abblasen mit ionisierter Luft zu entfernen. „Abstauben“ mittels einer normalen Druckluftpistole oder eines Tuches entfernt die Teilchen nicht aufgrund der statischen Aufladung.



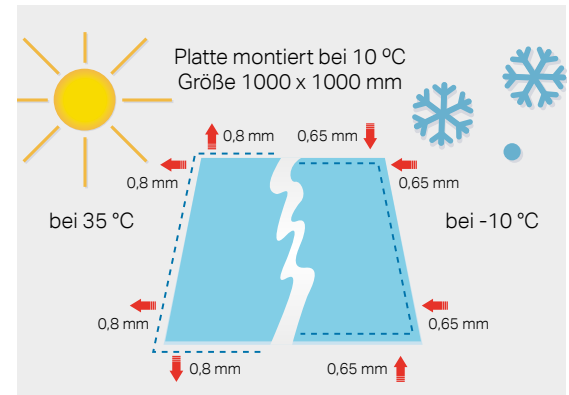


■ 9. INSTALLATION

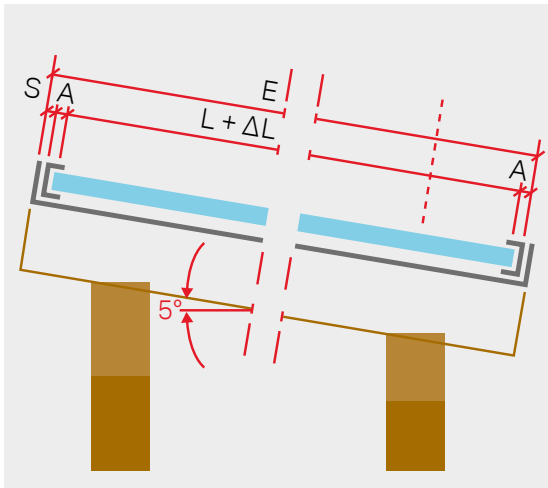
9.1 Thermische Ausdehnung

Exolon® Massivplatten dehnen sich bei Hitze aus und ziehen sich bei Abkühlung zusammen. Wie bei den meisten Polymeren ist dieser thermische Ausdehnungskoeffizient viel höher als der anderer Materialien (ca. 8 x höher als Glas, 6 x höher als Stahl und 4 x höher als Aluminium). Aus diesem Grund müssen alle Befestigungs- und Spannelemente so angebracht sein, dass es ausreichend Platz für Ausdehnung und Schrumpfen gibt.

- Wenn der Plattenrand den inneren Teil des Profils berührt und die Temperatur steigt, wird eine Ausdehnung der Platte unmöglich. Die Platte wird sich verformen oder wird in extremen Fällen beschädigt.
- Wenn der Plattenrand zu nahe an das äußere Ende des Profils montiert wird, kann die Platte aus dem Stützrahmen rutschen, wenn sie im kalten Winterwetter schrumpft. Dieser Effekt kann noch durch andere Faktoren, wie z. B. Schneelast, verstärkt werden.
- Die Gummidichtungen müssen so angelegt sein, dass eine wesentliche Ausdehnung und Schrumpfung möglich ist, damit die Dichtungen nicht herauskommen oder die Platte beschädigen.



Thermische Ausdehnung



Zugelassene Ausdehnung in der Länge

Der lin. therm. Ausdehnungskoeffizient von Polycarbonat ist $0,065 \text{ mm/m } ^\circ\text{C}$.
Berechnungsbeispiel:

Plattengröße: $1000 \times 3000 \text{ mm}$ ($1 \times 3 \text{ m}$)

Erwartete Höchsttemperatur: 35°C

Erwartete niedrigste Temperatur: -10°C

Temperaturunterschied ΔT : 45°C

Ausdehnung in der Breite: $a \cdot \Delta T \cdot B = 0,065 \text{ mm/m } ^\circ\text{C} \cdot 45^\circ\text{C} \cdot 1 \text{ m} = 2,92 \text{ mm}$

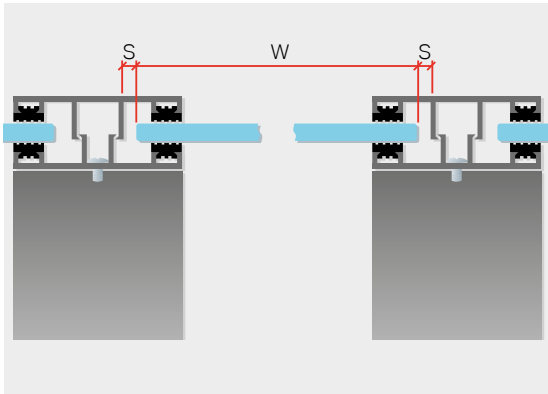
Ausdehnung in der Länge: $a \cdot \Delta T \cdot L = 0,065 \text{ mm/m } ^\circ\text{C} \cdot 45^\circ\text{C} \cdot 3 \text{ m} = 8,77 \text{ mm}$

Wir empfehlen, mit einer Ausdehnung von 3 mm/m zu rechnen.

9.2 Einspanntiefe

Für eine sachgerechte Montage der Exolon® Platten müssen die Klemmprofile die richtige Einspanntiefe haben. Verschiedene Aspekte müssen berücksichtigt werden:

- Die unterschiedliche thermische Ausdehnung der Platten und der Profile muss berücksichtigt werden (siehe vorheriger Abschnitt).
- Da Exolon® ein Kunststoff ist, wird es sich leicht biegen, wenn es zu einer äußeren Krafteinwirkung kommt. Auch wenn die Platten steif sind, werden ihre Abmessungen beim Biegen kürzer. Wenn die Einspanntiefe an beiden Seiten der Platten entsprechend den erwarteten Temperaturänderungen (mit mindestens 20 mm) berechnet wird und die Berechnungsbeispiele des vorhergehenden Absatzes zur Bestimmung der Plattenabmessungen verwendet werden, dann brauchen Sie keine weiteren Berechnungen durchzuführen, um die mögliche Schrumpfung der Platten zu berücksichtigen.



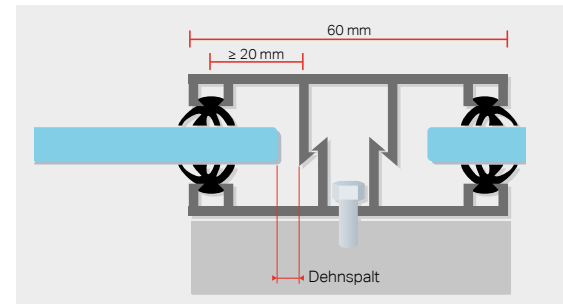
Zugelassene Ausdehnung in der Breite

9.3 Profile

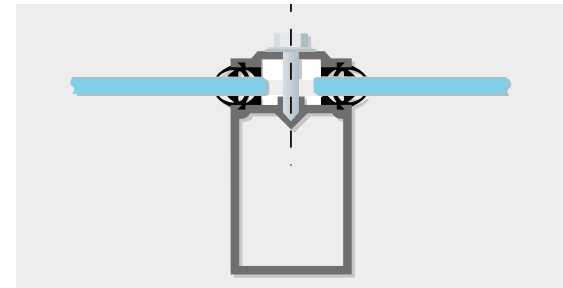
Die empfohlene Installationsmethode nutzt Klemmprofile, die auch zur Montage von Glasscheiben verwendet werden. Diese erlauben es, dass sich die Platte bei Ausdehnung und Schrumpfung aufgrund von Temperaturänderungen bewegen kann und gleichzeitig luft- und wasserdicht ist.

Es sind viele verschiedene Profile erhältlich, von Einzelprofilen bis zu komplett modularen Montagesystemen. Aluminiumprofile mit EPDM-Gummi werden meistens für Polycarbonatplatten verwendet. In der Praxis sind alle klassischen Konstruktionen möglich, solange die besonderen Eigenschaften von Polycarbonat berücksichtigt werden. Um optimale Lasteigenschaften zu erzielen, ist es wichtig, dass alle Plattenränder mit einer Einspanntiefe von mind. 20 mm ausreichend eingeklemmt sind.

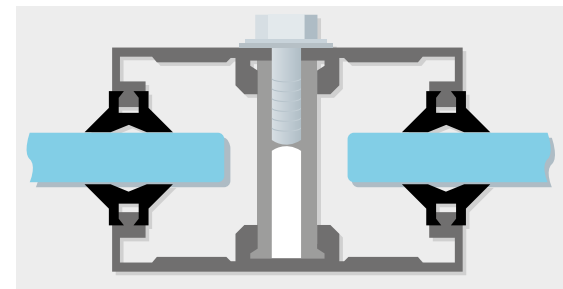
Alle eventuell verwendeten Dichtungen müssen mit Polycarbonat chemisch kompatibel (siehe auch nächster Paragraph) sein, und es muss darauf geachtet werden, dass die Platten während der Montage nicht belastet werden. Bei allen Verlegesystemen mit Exolon® muss eine ausreichende Klemmwirkung der Profile beachtet werden. Dieser Druck wird über die Profildichtung oder Abdichtung auf die Platte übertragen und muss so angepasst werden, dass er gleichmäßig verläuft, um eine angemessene Wetterabdichtung zu gewährleisten. Ein zu starker Anpressdruck wird sich negativ auf die Profildichtung oder Abdichtung auswirken. Da die Profildichtung der weichste Teil des Verlegesystems ist, wird ein zu starker Anpressdruck zu einer Wölbung oder sogar Verschiebung aus dem Verlegesystem führen, wodurch das System dann nicht mehr wasserdicht ist. Wir empfehlen die Verwendung eines Distanzringes oder eines Profilsystems, dessen Anpressdruck schon vorab gegeben ist.



Einspanntiefe



Profilsystem mit voreingeteiltem Anpressdruck



Distanzring



9.4 Dichtung/Abdichtung

Damit die Exolon® Platten wasserfest bleiben, muss die im Verglasungssystem verwendete Abdichtung elastisch sein und auch die erwartete Ausdehnung und Schrumpfung der Platte ermöglichen. Um Wasserfestigkeit zu erzielen, sollte die Abdichtung die richtige Form haben und aus dem richtigen Material bestehen.

Das Material, aus dem die Abdichtung gefertigt ist, muss mit Exolon® kompatibel sein. Folgende Materialien sind generell kompatibel:

- EPDM
- Polychloropren
- Polyethylen (PE)
- PTFE
- Neopren
- Silikon
- EPT

Die folgenden Materialien sind meistens nicht kompatibel:

- PVC
- PVC/Nitril
- Polyurethan (PU)

Im Allgemeinen ist zu testen, ob die Dichtungen kompatibel sind, bevor sie in Verlegesystemen mit Einsatz von Exolon® verwendet werden.

Da sich die Platte durch Ausdehnung und Schrumpfung bewegt, müssen Abdichtungen mechanisch an dem Verglasungssystem befestigt werden, sonst werden sie sich lösen. Eine Befestigung durch Verklebung ist nicht geeignet.

9.5 Zusätzliche Stützsysteme

In manchen Konstruktionen werden Platten nicht an den Rändern mit Klammern befestigt, sondern sie bekommen eine zusätzliche Stütze. Wenn z. B. ein Dach von 6 m gebaut werden soll und aufgrund der Berechnungen ein maximaler Unterstützungsabstand von 3 m erforderlich ist, dann ist es möglich, entweder 2 Platten von 3 m oder 1 Platte von 6 m mit einer zusätzlichen Stützstruktur in der Mitte zu montieren.

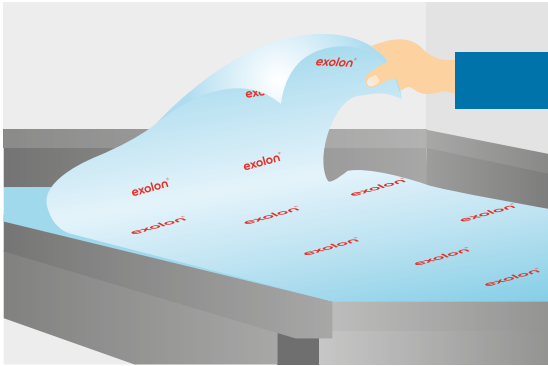
Beachten Sie, dass eine Belastung der Platte sich in beide Richtungen auswirken kann: Eine Schneelast übt typischerweise Druck nach unten aus. Wind kann Druck nach unten oder oben sowie Unterdruck erzeugen. Zusätzliche Stützstrukturen müssen unter allen Umständen wirksam sein: Eine zusätzliche Pfette unter die Platte zu montieren, reicht nicht aus.

Bohrungen in Exolon® Platten beeinträchtigen die Festigkeit der Platten. Bitte beachten Sie, dass sich die Exolon® Platte bei Temperaturschwankungen frei bewegen kann. Beim Befestigen sollten Sie darauf achten, dass die Platte durch die lokalen Druckkräfte nicht überbeansprucht wird. Verwenden Sie Unterlegscheiben oder Profilbänder, um den Druck zu verteilen.

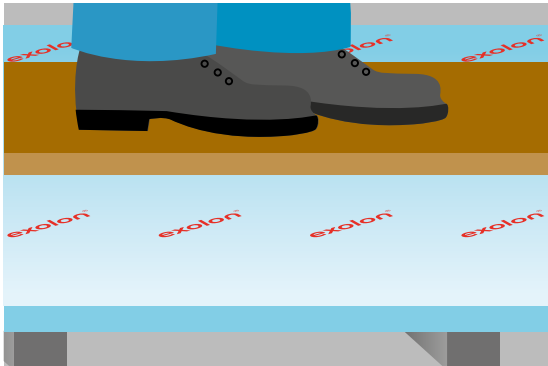
Bitte beachten Sie, das Bohrloch größer zu bohren als benötigt: Das Loch sollte 6 mm größer sein als der Durchmesser der Schraube bei einer Plattenlänge von bis zu 2 Meter und danach zusätzlich 3 mm pro Meter. Bei sehr großen Massivplatten kann es sogar notwendig sein, Langlöcher zu bohren.

Siehe auch Abschnitt 6.1 „Mechanische Befestigung“.





Entfernen Sie die Schutzfolie sofort nach der Montage



Begehen Sie die Platten nie direkt

9.6 Entfernen der Schutzfolie

Die Oberflächen der Exolon® Platten sind während des Transports, der Lagerung und der Montage mit einer selbstklebenden PE-Schutzfolie versehen.

Generell sollten alle Folien sofort nach der Montage entfernt werden, ganz besonders, wenn die Platten der Witterung ausgesetzt werden, denn sonst können die Folien spröde werden oder stärker kleben. Sollte dies eintreten, dann kann man den Film nicht mehr richtig entfernen und es ist dann nicht auszuschließen, dass die Platten Schaden nehmen.

9.7 Sicherheit

Mit Exolon® gedeckte Dächer sind nicht begehbar.

Laufen Sie nur auf Stützelementen, wenn Sie auf einem Dach herumgehen. Gehen Sie nie auf Strukturen mit eingebauten Exolon® Platten ohne solche Stützelemente!

Tipp: Verwenden Sie zur eigenen Sicherheit Bretter, feste Planken oder ähnliche Teile, wenn Sie ein Dach legen oder reinigen, und beachten Sie die entsprechenden Sicherheitsvorschriften. Achten Sie darauf, dass Sie die Platten sowie die Plattenoberfläche während der Arbeit nicht beschädigen.





■ 10. GEBOGENE VERGLASUNG

Exolon® Platten sind ideal für gewölbte Strukturen wie Tonnengewölbe. Die Platten können kalt eingebogen werden, was die Steifigkeit des Materials erhöht. Die Massivplatte muss auf vier Seiten geklemmt werden, aufgrund der Längenausdehnung sollte hier eine Toleranz einkalkuliert werden.

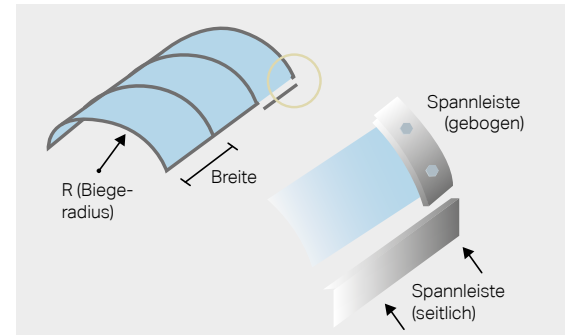
Der kleinste Radius, auf den Exolon® UV Folie kalt gebogen werden kann, beträgt das 150-fache der Plattendicke. Um übermäßige Spannung zu vermeiden, sollten geringere Werte vermieden werden.

Aus den Diagrammen auf den folgenden Seiten kann die optimale Dicke von Exolon® UV Massivplatten für gebogene Verglasungen aus Radius (R), Last (q) und Breite (b) ermittelt werden. Diese Daten können für Tonnengewölbe mit einem eingeschlossenen Winkel über 30° und einheitlicher Lastverteilung verwendet werden.

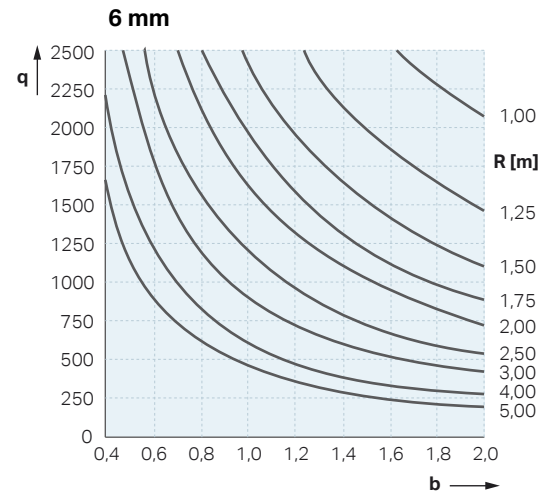
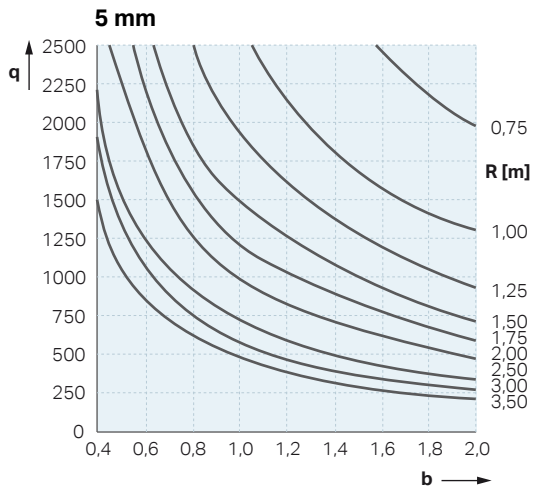
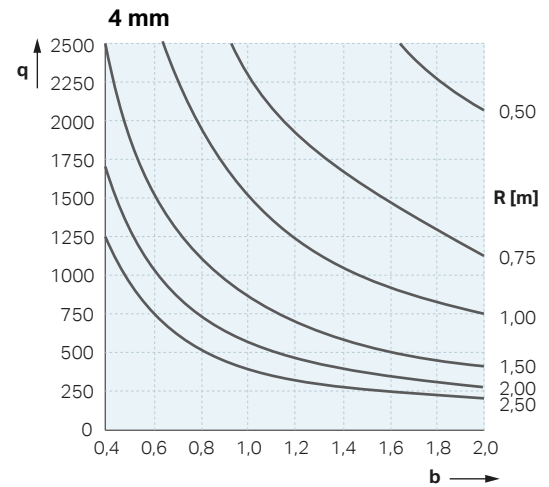
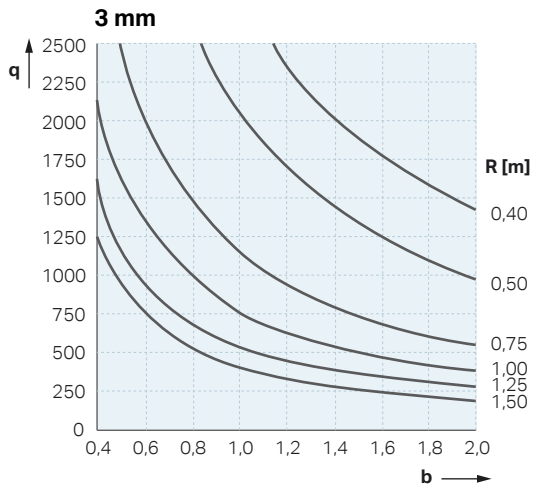
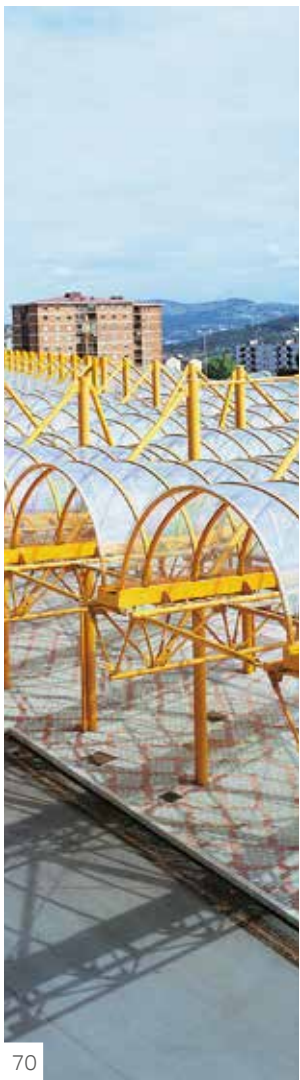
Die Berechnungen beinhalten einen Sicherheitsfaktor von 1,5. Die Last (in der Regel Wind- oder Schneelast) muss nach den örtlichen oder nationalen Bauvorschriften entsprechend der Gebäudenutzung und der Höhe der installierten Verglasung ermittelt werden. Dies erledigt normalerweise der Architekt.

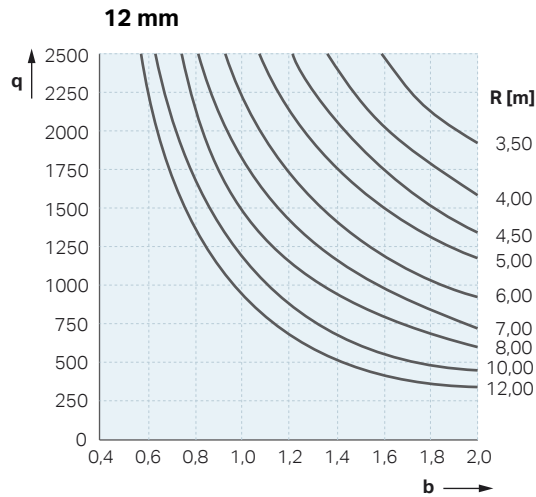
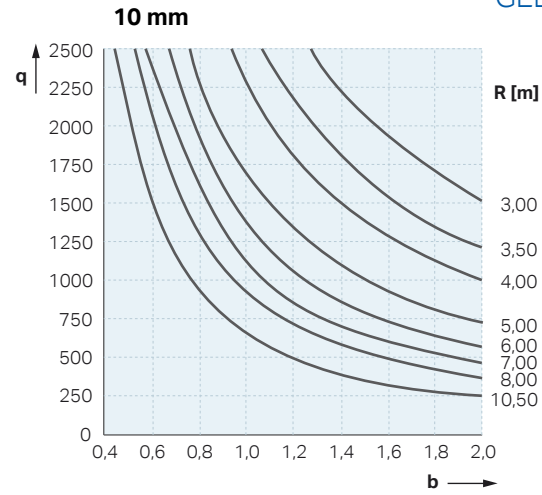
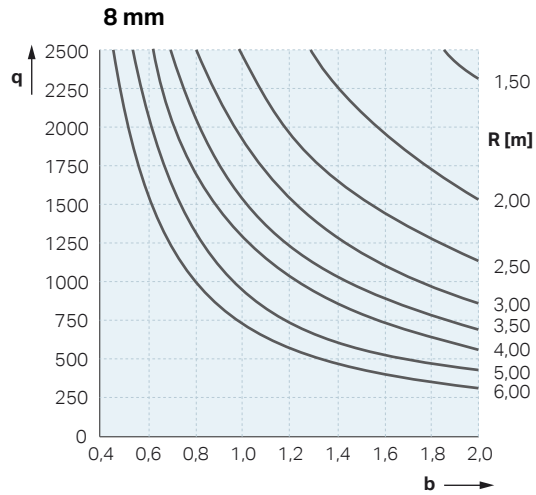
Die Berechnungen gelten für allseitig geklemmte Platten, und zwar bei Beachtung der angegebenen Überstände. Darüber hinaus muss ein ausreichendes Spiel für die Ausdehnung der Exolon® Platten nach der Installation vorgesehen werden.

Sollten Sie unsicher sein oder Fragen haben, kontaktieren Sie uns gerne.



Gebogene Verglasung





q: Windlast
 b: Plattenbreite
 R: Biegeradius



■ 11. FLACHVERGLASUNG

Die erforderliche Plattendicke der Exolon® Platten variiert je nach Flächengröße der Platte und der zu erwartenden Last. Die Abmessungen werden normalerweise vom Architekten/Designer festgelegt.

Die Last (in der Regel Wind- und/oder Schneelast) muss nach den örtlichen oder nationalen Bauvorschriften entsprechend der Gebäudenutzung und der Höhe der installierten Verglasung ermittelt werden. Dies liegt üblicherweise in der Verantwortung des Architekten.

Die folgenden Berechnungen gelten bei Beachtung der angegebenen Überstände. Darüber hinaus muss ein ausreichendes Spiel für die Ausdehnung der Exolon® Platten nach der Installation vorgesehen werden.

Bei der Berechnung der Lastwerte geht man von einer allseitigen Auflage der Platte auf geeignete Aluminiumprofile aus; dabei gilt für die Kalkulation die Annahme der vollständigen Einklemmung der Plattenränder zu 40 % (keine Kantenrotation) und der einfachen Auflage der Platte zu 60 % (freie Kantenrotation).

Die Berechnung wurde entsprechend folgenden Kriterien beschränkt (jedes Kriterium für sich gilt als Grenzwert):

- maximal zulässige Durchbiegung 5 % der kürzesten Plattenseite
- maximal zulässige Durchbiegung 50 mm
- maximale Spannung 15 N/mm².

Die Berechnungen gelten für vertikale als auch für horizontale Verglasung. Bei horizontalen Verglasungen ist zudem eine Neigung von mindestens 15° einzuhalten.

Sollten Sie unsicher sein oder Fragen haben, kontaktieren Sie uns gerne.



Breite in mm	Länge in mm	Last in kN/m ²								
		0,25	0,5	0,75	1	1,25	1,5	2	3	4
500	1000	3	3	3	3	3	3	4	5	6
	2000	3	4	4	4	5	5	5	6	6
	3000	3	4	4	4	5	5	6	6	8
	4000	3	4	4	5	5	5	6	8	8
	5000	3	4	4	5	5	5	6	8	—
	6000	3	4	4	5	5	5	6	8	—
750	1000	3	3	4	4	4	4	4	5	6
	2000	4	4	5	5	6	6	8	10	10
	3000	5	5	6	6	8	8	8	10	—
	4000	5	6	6	8	8	8	8	10	—
	5000	5	6	6	8	8	8	10	—	—
	6000	5	6	6	8	8	8	10	—	—
1000	1000	4	4	4	4	4	4	5	6	8
	2000	4	4	5	6	6	8	8	10	12
	3000	5	6	8	8	8	10	10	12	15
	4000	6	8	8	8	10	10	12	15	15
	5000	6	8	10	10	10	12	12	15	15
	6000	6	8	10	10	10	12	15	—	—

Breite in mm	Länge in mm	Last in kN/m ²								
		0,25	0,5	0,75	1	1,25	1,5	2	3	4
1250	2000	4	5	6	8	8	8	10	12	15
	3000	6	8	10	10	10	12	15	15	—
	4000	8	10	10	12	12	15	15	—	—
	5000	8	10	12	12	15	15	15	—	—
	6000	8	10	12	12	15	15	—	—	—
1500	2000	4	6	8	8	10	10	12	15	—
	3000	8	10	12	12	15	15	15	—	—
	4000	10	12	12	15	15	15	—	—	—
	5000	10	15	15	15	15	—	—	—	—
	6000	10	15	15	15	—	—	—	—	—
2000	2000	8	8	10	12	12	15	15	—	—
	3000	10	12	15	15	15	15	—	—	—
	4000	15	15	15	15	—	—	—	—	—
	5000	15	15	15	—	—	—	—	—	—
	6000	15	15	—	—	—	—	—	—	—

Exolon Group NV

Wakkensesteenweg 47
8700 Tielt
Belgien

e-mail sales@exolongroup.com
website www.exolongroup.com